

BPC[®] Core

低流量ガスの体積・流量測定に / 高精度・正確性



低流量のガス測定に 高い精度・正確性を誇ります



BPC Core

BPC Coreは、必要なものを全て備えた、最大9または18chのガス流量を並列で測定できるように設計された流量計測装置です。特徴的な統合データ収集・処理システムにより、コンピューターやその他の外部デバイスと常時接続する必要はなく、自律的に動作します。また、ウェブブラウザを備えたスマートデバイスを使用して、リアルタイムの測定値にリモートアクセスすることができます。

簡単な操作で最高の利便性を実現

すべてが自動で行われます！これにより、人件費を削減することができ、技術者のサポートも不要になります。また、結果をExcelファイルやノートに書き留める必要もなくなります。ユーザーフレンドリーで直感的なインターフェースは、ガスの発生・消費プロセスのセットアップとモニタリングを簡素化します。

BPC Coreは研究/産業用途の両方に対応し、使用方法は簡単です。BPC Coreのフローセルに脱イオン水を入れ、ユニットを電源に接続すれば、すぐに実験が開始できます。

2つの測定分解能

BPC Coreには、2mlと9mlの2種類の測定分解能があり、お客様ご自身で簡単に切り替えることができます。

十分な保存容量と広範な測定範囲

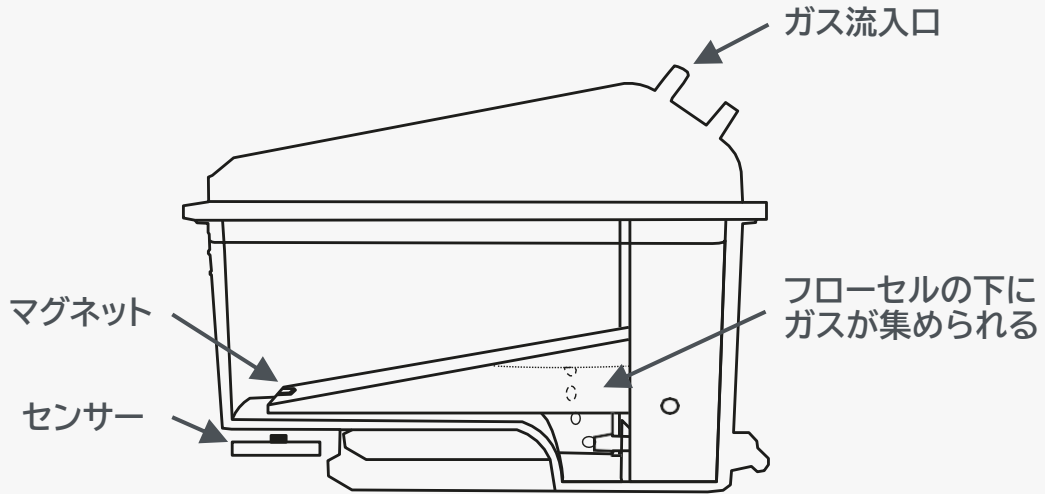
BPC Coreは、1度の実験で最大130,000Lのガス測定データを保存することができる、優れたデータストレージを内蔵しています。この大容量ストレージにより、お客様は長時間に及ぶ多量のガスの発生または消費のプロセスを効率的にモニタリングすることができます。さらに、革新的な2つの分解能による測定技術により、0.2~6,000ml/hという広範な測定範囲を提供します。これはラボや小規模パイロットスケールでの、様々なアプリケーションに適しています。

精密攪拌制御

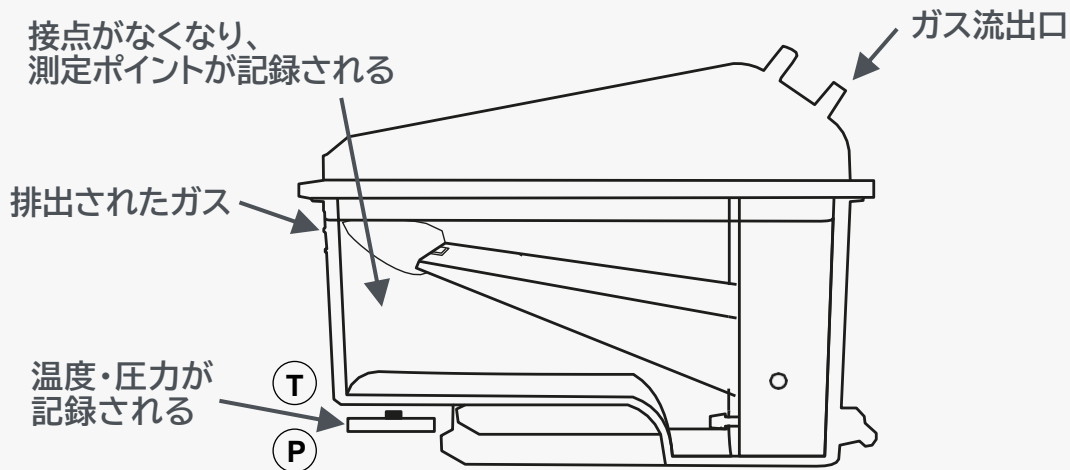
BPC Coreは、攪拌システムのコントロール機能を内蔵しており、正確な攪拌制御が可能です。BPC Instruments社製の攪拌システム(別売)を管理できる内蔵ソフトウェアの機能により、攪拌機を制御できます。内蔵ソフトウェアでは、攪拌の速度・方向・オン/オフのタイミングを任意の条件に調整することができます。



測定原理



1. ガスは水で満たされた容器内のフローセルの下に集められます。フローセルが閉じているとき、先端の磁石はその下にあるセンサーと接触しています。



2. 一定量のガスが収集されると、浮力によってフローセルが開き、ガスが放出されます。次に、フローセル先端の磁石がセンサーとの接点を失い、計測ポイントが計測されます。各測定点について、それぞれ周囲温度・気圧が記録され、それらの値がガス体積の値を標準状態の補正するのに用いられます。



BPC Coreには2mlと9mlの2つの測定分解能があり、お客様ご自身で簡単に切り替えることができます。

幅広い用途で ガス体積と流量を測定

汎用性の高いガス体積・流量測定

BPC Coreは、微小ガス体積/流量を、卓越した正確性と精度で測定することができます。この優れた分析装置は、以下のような幅広い分野で使用することができます：

- バイオガス生産
- 動物栄養学研究
- 廃水分析
- エタノールおよび酵母発酵
- バイオ水素生産
- 温室効果ガス排出量測定
- 微生物群集とその活性の評価 など

耐久性と信頼性

スウェーデンで設計・製造されたBPC Coreは、スカンジナビアのデザイン、シームレスな形と機能を融合させ、優れた品質と信頼性を実現しています。BPC Coreは、電源喪失またはシステム障害の場合でも、確実にお客様のデータを保護します。

一貫性のある信頼性の高い結果を得るためのリアルタイムノーマライゼーション

BPC Coreには温度と気圧の補正用センサーが内蔵されており、ガス体積と流量を標準状態にリアルタイムで正規化することができます。これにより、場所や操作環境に関係なく、測定データは一貫性を保ち、他データとの信頼性の高い比較が可能になります。

AURORA Software

– BPC Coreにプリインストールされています



Aurora™によるプロセス分析とモニタリングの向上

Aurora™は、BPC Instruments社の最先端のガス体積・流量ソフトウェアソリューションを体現したものです。ユーザーフレンドリーな設計により、実験のセットアップ、ガスの発生や消費のリアルタイムなモニタリング、結果のシームレスな検索、レポートの作成が容易になります。

Aurora™は、Webベースのソフトウェアとしてシームレスに統合されています。このソフトウェアは装置に内蔵されており、あらかじめインストールされているため、ソフトウェアライセンスや外部コンピューターでのインストールを必要としません。

内蔵演算機能によるガス体積・流量測定の強化

BPC Coreは、内蔵ストレージおよびデータ処理用のオンボード・マイクロコントローラーを備えた組み込み式演算機能が搭載されています。これにより、すべてのガス量と流量の測定値が安全にローカルに保存され、ワークステーションがクラッシュした場合のデータ損失のリスクを最小限に抑えることができます。このセーフガードによって、数週間にわたる研究開発活動の成果を守ることができます。

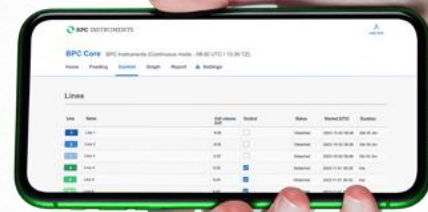


簡素化されたメンテナンス・キャリブレーションフリー

BPC Coreのモジュール設計により、メンテナンス作業がこれまでになく簡単になりました。キャリブレーション不要のフローセルチャンバーは、2つの分解能が利用可能で、容易に交換できます。

あらゆる場所・あらゆるデバイスから結果にアクセス

BPC Coreは、IPアドレスを識別する統合ソフトウェア機能により、ユーザーのローカルネットワークやインターネットにシームレスに接続できます。これにより、世界中の多様な産業分野や学術機関のユーザーが、パソコン、タブレット、スマートフォンなどの標準的なウェブブラウザを搭載したスマートデバイスから、リアルタイムの測定データを手軽にモニタリングすることが可能になります。



BPC Core 構成

BPC Coreには2mlと9mlの2種類の測定分解能があり、お客様ご自身で簡単に切り替えることができます。

BPC Core (18チャンネル)



BPC Core Light (9チャンネル)





実験の準備・モニタリング・
データ共有を簡素化し、
作業効率を向上

特長

- **Webベースの利便性:** ユーザーフレンドリーなWebベースのソフトウェアは組み込みサーバー上で動作し、PC、タブレット、スマートフォンへのソフトウェアのインストールは不要です。
- **リモートアクセス対応:** BPC Coreは、ローカルでもリモートでも、ウェブブラウザを備えたあらゆるデバイスからアクセス可能で、柔軟性と利便性を提供します。
- **自動補正機能:** リアルタイムでの圧力、温度、湿度の自動補正により、正確な測定が可能です。
- **頻繁な校正は不要:** BPC Coreは頻繁なキャリブレーションを必要とせずに動作するため、メンテナンスが簡素化され、安定した性能が確保されます。
- **マルチプレックス(多重)機能の活用:** 異なる開始タイミングでバッチ式および連続式の解析を同時に行えるマルチプレックス機能を活用できます。バッチ運転と連続運転の両方に柔軟に対応でき、簡単に切り替えることができるため、多様な実験ニーズに応えられます。
- **簡単なメンテナンス:** BPC Coreのモジュール設計により、部品の交換が容易で、メンテナンスの手間がかかりません。
- **ローカルデータ保存:** すべてのデータは機器本体にローカル保存され、外部コンピュータへの依存を排除し、データの安全性を確保します。
- **簡単なデータ処理:** データをスプレッドシート形式でエクスポートでき、時間軸が統一されているため、情報の処理や把握が容易です。
- **大容量データ保存:** 最大13万リットルのガスデータを保存可能で、広範なデータ収集と解析が可能です。
- **リアルタイム測定:** 複数のガス種を同時にモニタリングできます。
- **ガス組成の推定:** 機器を直列に接続することで、ガス組成をリアルタイムで推定できます。
- **攪拌制御:** BPC Instruments社製の攪拌システムを制御する機能を備えています。
- **カスタマイズ可能な出力:** 1分ごとから1日ごとまで、さまざまな時間間隔でデータポイントを生成できます。
- **2種類の測定分解能:** 2mlと9mlの分解能を切り替えて、柔軟な運用が可能です。
- **多用途な運転モード:** バッチ運転と連続運転の両方に対応し、幅広い用途に対応します。

技術仕様



技術情報

内蔵センサー: 温度、圧力、ホールセンサー、加速度センサー

接続: イーサネット、電源、USB B、モーター制御

ディスプレイ: OLED 2.8" 256×64 ホワイト

ハウジング: アルミニウム、プラスチック

電源: DC 12 V / AC 100~240V 1.0 A

使用環境: 屋内専用

測定媒体: 脱イオン水または蒸留水

動作温度範囲: 0 ~ 50°C

動作圧力範囲: -50 ~ 50 mbar

寸法/重量

BPC Core ベースユニット: 55 × 19 × 17 cm / 3000 g

フローセルユニット: 138 × 102 × 45 mm / 134 g(水を除く重量)

電源ユニット: 89 × 48 × 33 mm / 127 g

ガスコネクタ径: 内径: 2.4~2.6 mm / 外径: 4.2~4.7 mm

推奨チューブサイズ: 内径: 3.2 mm / 外径: 6.4 mm

測定性能

動作原理: 液置換および浮力

フローセルユニットの数: 18個または9個

測定分解能: 2 mlおよび9 ml

検出容量: 2 mlフローセルで30,000L、9 mlフローセルで130,000L

測定範囲: 2 mlフローセルで0.2 ~ 1500 ml/h

9 mlフローセルで1 ~ 6000 ml/h

ガス: 非腐食性ガス(CH₄、CO₂、H₂、N₂など)



お客様の体験をもっとも重要視しています

当社は、製品のライフサイクルを通じたサポートに誇りを持って取り組んでいます。保証対象製品、および保証期間満了後の製品にも適用されます。お客様の機器が常に機能し、継続的に価値を提供することが私たちの目標です。

学術的なノウハウを 市販製品に

2005年に設立されたBPC Instruments ABは、共同創業者で筆頭発案者であり現在CEOを務めているJing Liu博士のリーダーシップの下、成功した企業となりました。BPC Instrumentsは、20年近くにわたる業界をリードするスマートな分析機器の開発研究を活かし、市場に大きな影響を与えてきました。

BPCのポートフォリオは、2つの主力製品をはじめ、数々の優れた製品を含んでいます。

1つは、Automatic Methane Potential Test System (AMPTS®)で、各種の嫌気性バッチ発酵を行うのに適した分析装置となっています。そして2つ目は、嫌気性条件と好気性条件の両方で、材料の生分解性、細菌呼吸の分析、および生物学的バッチ発酵アッセイの性能の決定を可能にする新しい分析プラットフォーム、Gas Endeavour®です。

BPC Blueは、このGas Endeavour®プラットフォームに基づく新しいレスピロメータであり、特に好気性および嫌気性環境でのプラスチックの生分解性を評価するために設計されています。

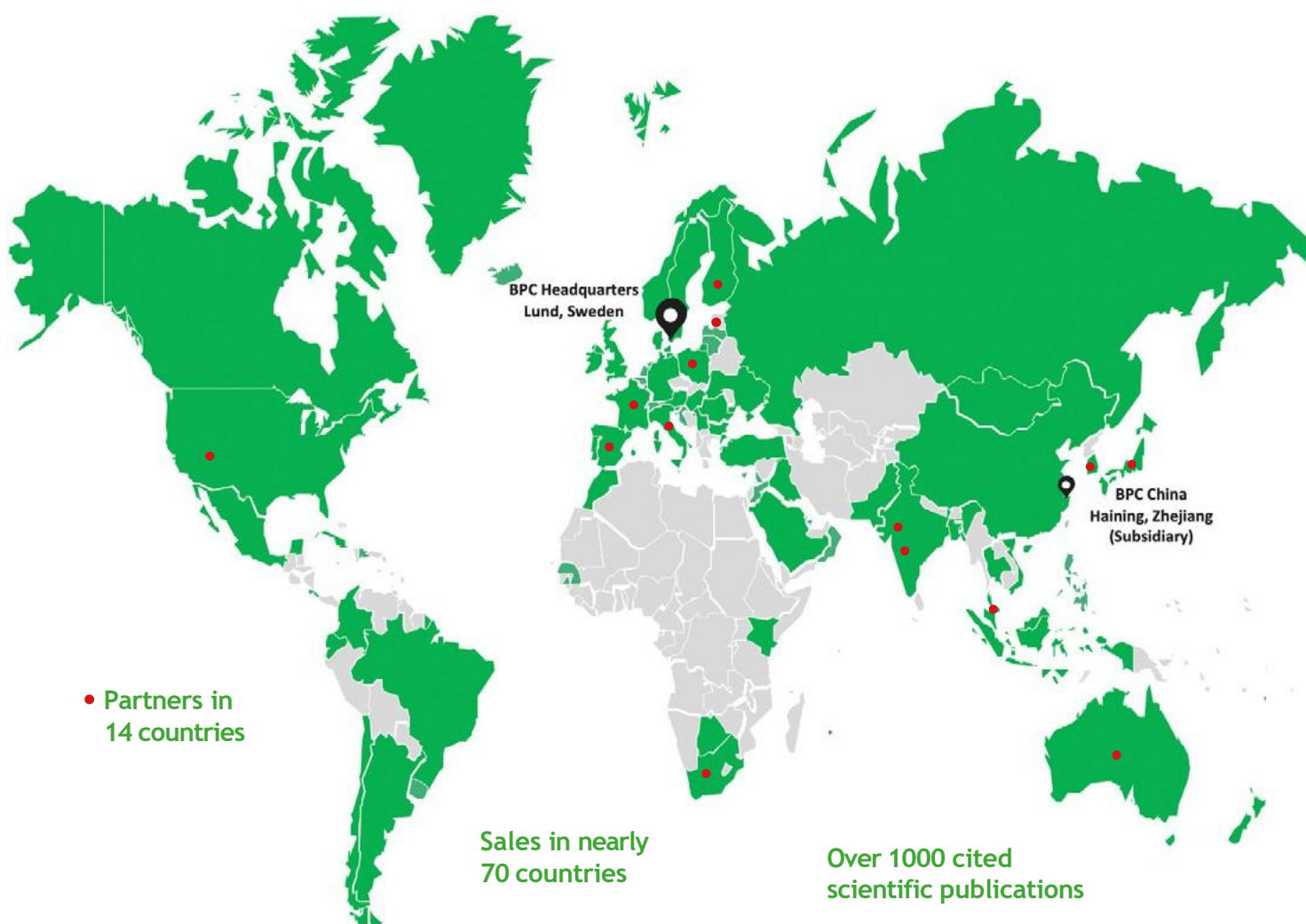
これらの自動化された分析装置は、多くの利点を提供し、時間と労力の両方の必要性を削減しながら、操作効率を大幅に向上させます。ユーザーフレンドリーなインターフェースを誇り、リモートからのアクセスが可能で、必要に応じてきめ細かく収集されたデータを簡単に検索できます。さらに、これらの自動分析装置は、標準化された測定、データおよび報告を提供し、明確で比較可能な情報を提供し、そこから根拠に基づく決定を確実に行うことができます。

“私たちの焦点は、イノベーションに投資し、インテリジェントな手段を開発すること、ポートフォリオ全体で最高の製品の品質を維持すること、顧客サービスを第一に考えることで、顧客のニーズを満たすということに置かれています。”

Dr. Jing Liu,
BPC Instruments AB CEO、共同創業者

事業内容

BPC Instruments社は、再生可能なバイオエネルギーと環境バイオテクノロジーの産業分野において、より効率的で信頼性が高く、質の高い研究と分析を可能にする分析機器を市場に投入します。私たちの機器はスウェーデンで設計・製造されており、スカンジナビアのデザインと機能の最良の要素を取り入れ、品質と信頼性を最適化しています。





正確性と精度が築く卓越性

BPC Instruments社は、スウェーデンを拠点とする世界的なテクノロジー企業で、再生可能バイオエネルギーと環境バイオテクノロジーの分野で、より効率的で、信頼性が高く、質の高い研究と分析を可能にする分析機器を開発・提供しています。その結果、より高い精度と正確性が得られるだけでなく、分析を実施するための時間消費と労力の大幅な削減が可能となります。

BPC Instrumentsの革新的な製品は、ターゲットアプリケーションの深い知識と経験に基づいた高品質のハードウェアとソフトウェアを提供します。このようなソリューションは今までにないものであり、我々はこの分野のパイオニアとなっています。

現在、BPC Instrumentsは世界80カ国近くに製品を輸出しています。

 **BPC INSTRUMENTS**

BPC Instruments AB
Mobilvägen 10
223 62 Lund
Sweden

Tel: +46 (0)46 16 39 50
info@bpcinstruments.com
www.bpcinstruments.com

BPC Coreの
製品ページをご覧ください



日本総代理店
三協インタナショナル株式会社
東京都中央区日本橋横山町9-14

TEL : 03-3662-8100
URL : <https://www.sankyointernational.co.jp/>