

# AM50D

直流増幅器  
DC AMPLIFIER

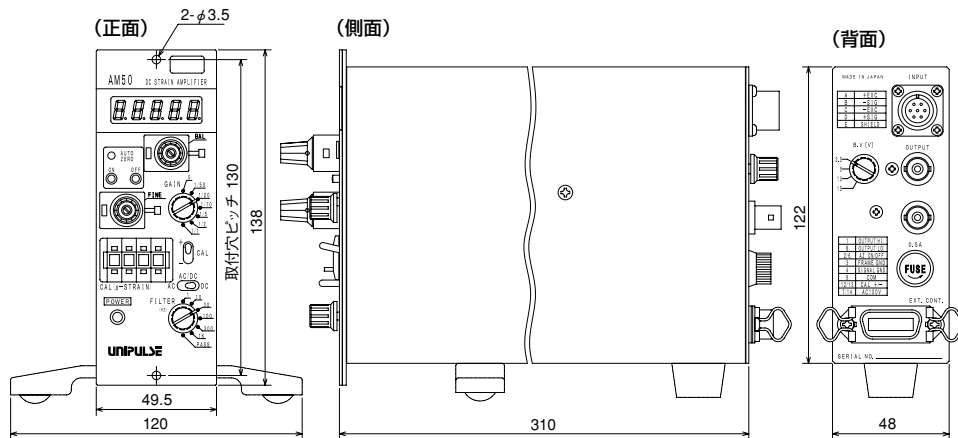


- 字高8mm 電圧モニタ付
- ハイパス、ローパスフィルタ付高精度直流増幅器
- DC~20kHzの帯域で最大10000倍の高利得
- 使いやすいひずみ較正を装備
- $\pm 0.3\mu\text{V}/^\circ\text{C}$ 以内のゼロドリフト
- 電子式オートゼロ機能

## 仕様

適合入力抵抗	60Ω ~ 2kΩ
印加電圧	DC2.5、5、10、15V $\pm$ 0.3% 出力電流:50mA以内
ゼロ調整範囲	$\pm 1.5\text{mV/V}$ ダイヤル付10回転トリマーポテンショメータ
ゲイン調整範囲	粗調:0、1/50、1/20、1/10、1/5、1/2、1/1 誤差 $\pm 0.2\%$ 微調:各レンジの1~約1/6を可変できる
入力電圧範囲	0 ~ $\pm 100\text{mV}$
入力抵抗	10MΩ以上(平衡差動直結型)
電圧増幅度	最大10000倍
精度	非直線性..... $\pm 0.01\%$ /FS以内 ゼロドリフト(ゲイン最大時)..... $\pm 0.3\mu\text{V}/^\circ\text{C}$ RTI以内(電源投入後30分経過後) ゲインドリフト..... $0.01\%/^\circ\text{C}$ 以内(電源投入後30分経過後) ノイズ(ゲイン最大時)..... $20\mu\text{Vp-p}$ RTI以内(全帯域) $6\mu\text{Vp-p}$ RTI以内(1kHz帯域) $0.8\mu\text{Vp-p}$ RTI以内(10Hz帯域)
出力信号	電圧出力:0 ~ $\pm 10\text{V}$ $\pm 5\text{mA}$ 出力抵抗:0.2Ω (BNCコネクタ出力(2系統)) 電圧出力:0 ~ $\pm 10\text{V}$ $\pm 30\text{mA}$ 出力抵抗:300Ω (外部入出力コネクタ)
応答特性	DC ~ 約20kHz/−3dB
ハイパスフィルタ	0.5Hz(−3dB) $\pm 15\%$ −6dB/oct. (ACモード時)
ローパスフィルタ	ベッセル型ローパスフィルタ(−12dB/oct.) 1、10、30、100、300、1kHz(−3dB) $\pm 15\%$ 及びPASS
較正值	ひずみ較正: $\pm 1 \sim 9999 \times 10^{-6}$ ひずみ(入力信号に重畳) 設定方式:4桁デジタルスイッチによる 精度: $\pm 0.2\% \pm 0.5 \times 10^{-6}$ ひずみ
外部制御	電子式オートゼロ機能 オートゼロ範囲: $\pm 1\text{V}$ 分解能:12bit ( $\pm 1/2000$ ) オートゼロ指令 ONおよびOFF、パネル面スイッチおよび外部信号 (パルス幅100ms以上の負パルス)による CAL指令 CAL+およびCAL−、パネル面スイッチおよび外部信号による
電圧モニタ	表示器:字高8mm 7セグメント赤色LEDによる数字表示 表示値:−19999 ~ 19999 符号:最上位桁にマイナス表示 単 位:V固定 最小目盛:1、2、5、10(四捨五入)
電源電圧	AC100V $\pm 10\%$ 50/60Hz
消費電力	約10VA
使用条件	温度.....使用温度範囲:0 ~ $+40^\circ\text{C}$ 保存温度範囲:−30 ~ $+80^\circ\text{C}$ 湿度.....85%RH以下(結露不可)
外形寸法	49.5(W) $\times$ 138(H) $\times$ 310(D)mm (突起部含まず)
重量	約1.6kg
付属品	AC入力コード.....1 予備ヒューズ(0.5A).....1 CA8 (BNC-ワニグチクリップケーブル 1.5m).....1 取扱説明書.....1
別売品	CA3Y31:片端PRCコネクタ付(6芯)ケーブル 先端柳線3m CA451:両端PRCコネクタ付(6芯)ケーブル 5m(受注生産品) CA7:両端BNC付同軸ケーブル 1.5m CA8: BNC-ワニグチクリップケーブル 1.5m

## 外形寸法



単位 mm