

# キャリブレーションバス

## Model CTB9400, 加熱バス

## Model CTB9500, 加熱・冷却バス

WIKA data sheet CT 46.20

### アプリケーション

- 研究所、制御・計測機器工場での校正
- 短いプローブの校正
- 医薬品、食品業界での校正
- 複数のセンサーの同時校正器

### 特徴

- 5.7"インチのカラータッチスクリーンでのコントロールが出来、11カ国の言語に対応
- 2つのUSBポート (host, device), イーサネットとRS-232インターフェース
- 高精度で確実な温度制御
- 制御センサーにて5点校正が可能 (オプション)

### 概要

#### キャリブレーションバス

WIKAのキャリブレーションバスは研究室や作業場向けに温度プローブの校正用途で、理想的な温度機能を持つ校正器です。校正する際に試験器と校正基準器は同じタンク内で同じ温度が伝わる様な設計がされています。そしてすぐに安定温度まで到達し、試験器と校正基準器との温度比較だけでなく出力測定も同時に行う事が出来ます。

こういった校正比較では測定の不確かさを小さくするためにバス内を均一な温度分布に保つ必要があり、時間が経過したとしても内部温度の安定が保証された制御ユニットが必要ですが、このキャリブレーションバスは上記条件を完全に満たした製品です。

キャリブレーションバスだけでなく、バス内に満たされる媒体も重要な役割を持ちます。均一な温度分布を確保するには、媒体の熱伝導率が高く、低粘度でなければなりません。その他にも不活性化である、蒸気圧が低い、化学的な腐食が起らない、不燃性であり様々な温度範囲でも性質が変わらない事が条件となります。



キャリブレーションバス model CTB9500

このバスにはこのような特性を持つ媒体として証明されたシリコンオイルをバス内に満たして校正を行います。

#### 温度レンジは -45 ... +300 °C

この校正バスは2種類の異なるレンジからお選び下さい。:

- Model CTB9400 for 28 ... 300 °C
- Model CTB9500 for -45 ... +200 °C

この校正器は特に校正ラボと制御・計測機器工場での校正業務にて実績がございます。

#### 使い易さ

校正バスは挿入深が200 mmまで対応可能な温度制御タンクを備えています。試験器は最大で200 mmまでの浸漬が行えるので、放熱エラーが減り、測定不確かさを限りなく小さく出来ます。

## 仕様

	CTB9400	CTB9500
温度レンジ	28 ... 300 °C	-45 ... +200 °C
安定性	0.02 K	
分解能	0.1 °C, (0.01 °Cまで対応のオプションもございます)	
表示単位	°C/°F -どちらも表示可能です	
<b>供給電源</b>		
電源	AC 230 V, 50/60 Hz AC 400 V, 50 Hz, 3~ AC 208 V, 60 Hz, 2~	AC 230 V, 50/60 Hz AC 208 V 60 Hz, 2~
<b>消費電力</b>		
供給電流	最大 14 A	
3相電源での供給電流	最大 11 A	
ヒューズ	16 A	
3相電源でのヒューズ	3 x 16 A	
<b>温熱源</b>		
at 230 V AC	3,000 W	
<b>冷却源</b>		
at 20 °C	---	800 W
at 0 °C	---	800 W
at -20 °C	---	500 W
<b>通信</b>		
インターフェース	USB, イーサネット, RS-232	
使用言語	EN, DE, FR, IT, ES, RU, CN, PT, JP, CZ, PL	
<b>寸法</b>		
最小注入力	11.5 litres	approx. 22 litres
バス入口径, W x D	270 x 145 mm	280 x 280 mm
バス深さ	200 mm	200 mm
寸法, W x D x H	335 x 382 x 433 mm	420 x 565 x 719 mm
重量(液無しの状態)	22 kg	72 kg

アクセサリ	CTB9400	CTB9500
<b>DC 200.05 シリコンオイル</b> -40 ... +130 °C, FP = 133 °C	推奨しません	-40 ... +130 °C でご使用頂けます
<b>DC 200.10 シリコンオイル</b> -35 ... +160 °C, FP = 163 °C	推奨しません	-35 ... +160 °C でご使用頂けます
<b>DC 200.20 シリコンオイル</b> 10 ... 220 °C, FP = 232 °C	40 ... 220 °C でご使用頂けます	10 ... 200 °C でご使用頂けます
<b>DC 200.50 シリコンオイル</b> 25 ... 250 °C, FP = 280 °C	40 ... 250 °C でご使用頂けます	25 ... 200 °C でご使用頂けます
取り付け器具	X	X
USB インターフェースケーブル	X	X

## CE 適合

EMC指令	2004/108/EC, EN 61326 Emission (group 1, class A) and interference immunity (controlled electromagnetic environment)
低電圧指令	2006/95/EC, EN 61010-1, EN 61010-2-010
機械指令	2006/42/EC, EN 378-2

認証と証明書は弊社サイトをご覧ください。

## ファームウェアの違い

機能	標準	上位モデル
<b>温度コントロール</b>		
温度コントロールモード (内部とプロセス)	X	●
プログラム	X	3のプログラムで最大15段階
ランプ機能	X	リニア
コントローラパラメータ調整	定義済み <sup>1)</sup>	TAC (True Adaptive Control)
コントロールセンサーの校正プログラム (内部とプロセス)	1点	5点
モニタ監視 (液位保護、過熱保護 <sup>2)</sup> )	●	●
調整可能アラーム制限	●	●
VPC (Variable Pressure Control) <sup>3)</sup>	●	●
ベンチングプログラム	●	●
コンプレッサ自動制御	●	●
接点制限	●	●
<b>ディスプレイと操作</b>		
温度表示	5.7" カラータッチスクリーン	5.7" カラータッチスクリーン
表示モード	グラフィック、数値	グラフィック、数値
表示分解能	0.1 °C	0.1 °C / 0.01 °C
温度曲線のグラフィック表示	表示器	表示器, fフルスクリーン, スケーラブル
カレンダー、日付、時間	●	●
使用言語: EN, DE, FR, IT, ES, RU, CN, PT, JP, CZ, PL	●	●
スイッチ切り替え可能な温度表示 (°C/°F)	●	●
ジェスチャーコントロール	●	●
お気に入りメニュー	X	●
第2接点	●	●
<b>接続</b>		
デジタルインターフェースRS-232	●	●
USB iインターフェース(ホストとデバイス)	●	●
イーサネットRJ45 インターフェース	●	●
外部制御信号 / ECS STANDBY <sup>4)</sup>	●	●
Pt100 外部センサ接続	●	●
<b>その他</b>		
警報信号 表示 / 音	●	●
自動スタート (Mains failure automatic)	●	●
プラグ&プレイ	●	●
技術用語集	●	●
ソフトウェアからのリモート制御	●	●
USBからの温度制御プログラムの保存/ 読み込み	X	●

1 TAC 機能は30日間の評価版で使用可能。

2 温度制御デバイスには 過熱保護機能があります。

3 温度制御デバイスには速度可変ポンプもしくは外部バイパス機能があります。

X = 不可

● = 可

## キャリブレーションバス Models CTB9400 and CTB9500

### 機能

内蔵された速度可変ポンプを通じて速度とシリコンオイルへの供給圧力を制御し、所定のアプリケーションに最適な温度条件にする事が出来ます。

オートチューニングカスケード制御の補助により、高温並びに低温への制御動作の他、設定値の変更や発熱反応についても最適な制御状態に設定する事が出来ます。温度制御は完全に減衰するか、わずかにオーバーシュートするような設定も行えます。

### オペレーション

最先端の制御技術と最新の動作機能により、新世代のコントローラーとして実際に多くの利益を生み出します。

豊富な機能に加えて、鮮やかな5.7インチカラータッチスクリーン（TFT）、USBおよびネットワーク用の接続、技術用語集が含まれる上に11カ国の言語表示が可能です。（EN, DE, FR, IT, ES, RU, CN, PT, JP, CZ, PL）。

日々の業務の効率化を行う為に、コントローラーには分かり易いアイコンと色分けされたメニューカテゴリによる便利なユーザーインターフェイスが備わっています。お気に入りメニューとワンクリックユーザーインターフェイスのおかげで、全ての機能はボタンを数回押すだけで対応出来ます。



キャリブレーションバス model CTB9400

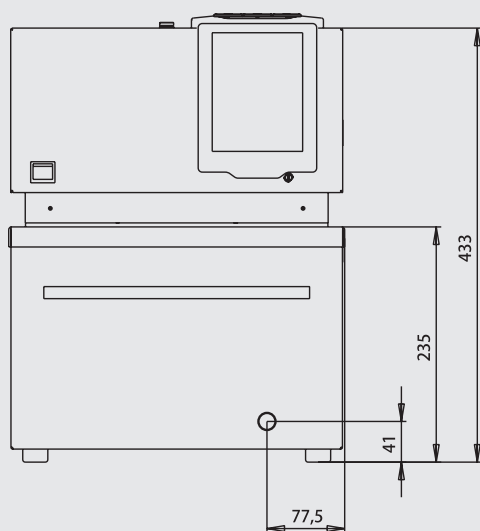


キャリブレーションバス model CTB9500

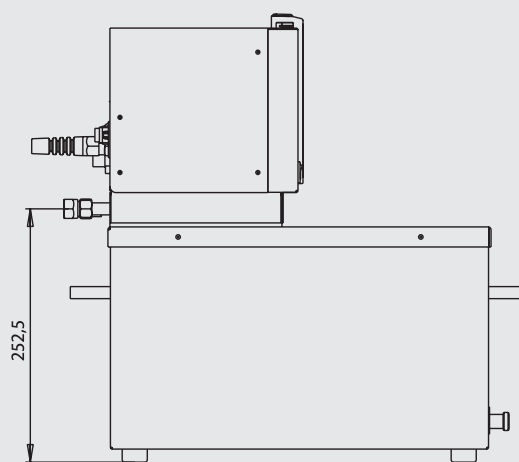
# 寸法 (mm表記)

キャリブレーションバス model CTB9400

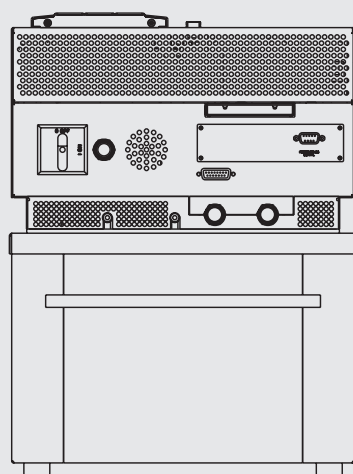
正面図



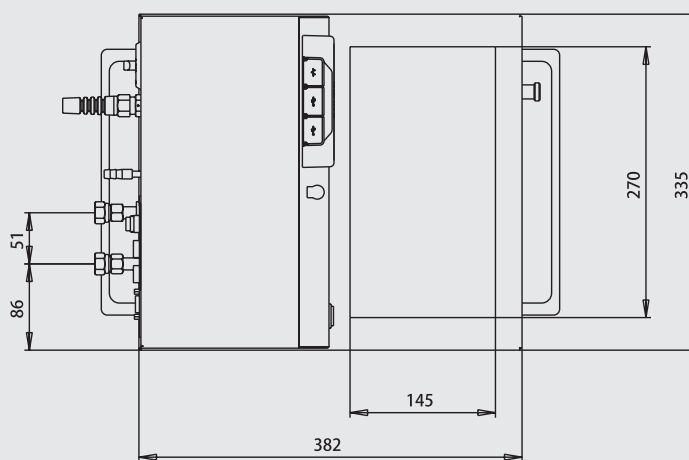
側面図



背面図



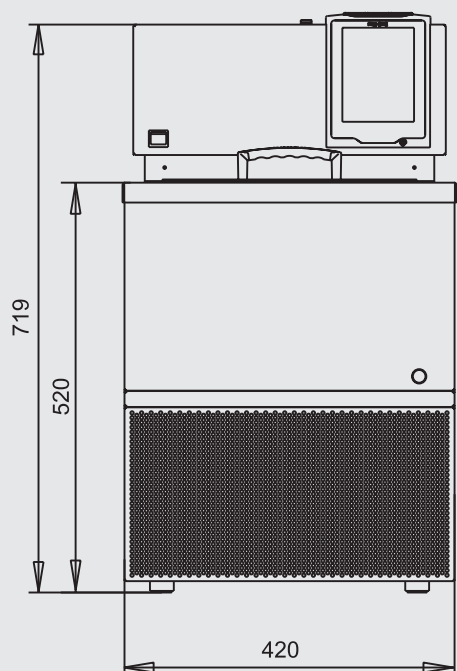
上面図



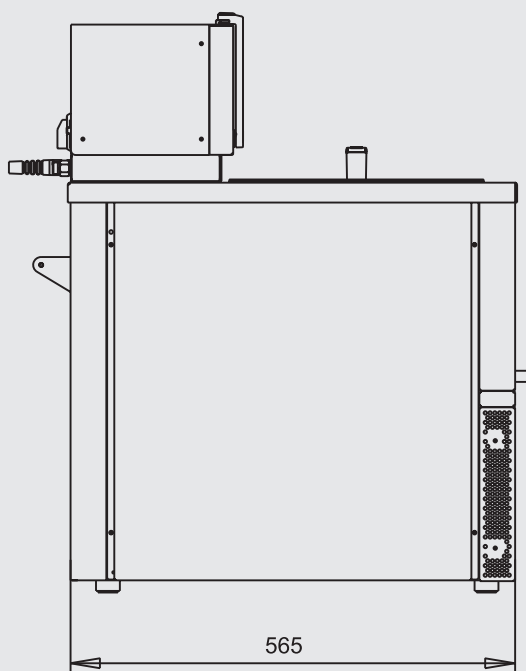
# 寸法 (mm表記)

キャリブレーションバス model CTB9500

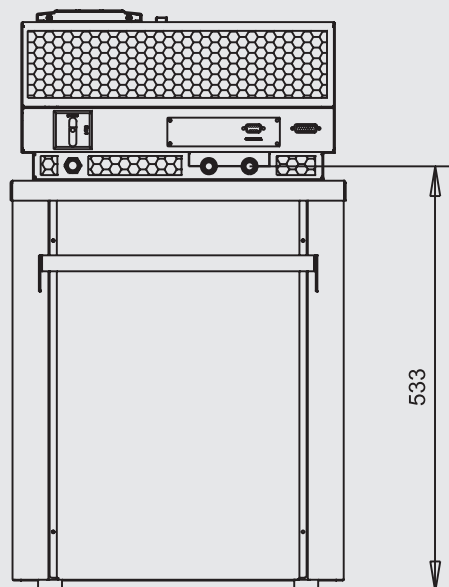
正面図



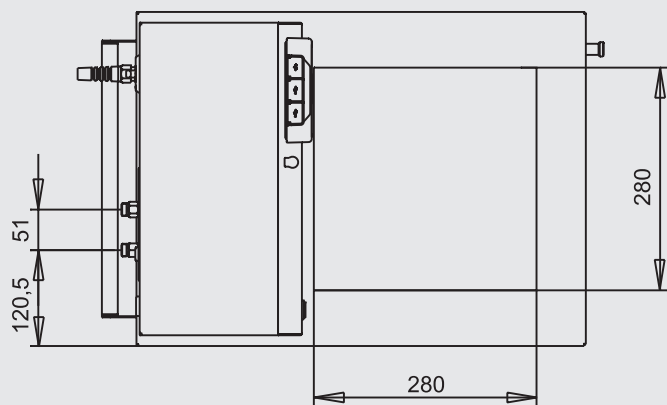
側面図



背面図



上面図



## 納入範囲

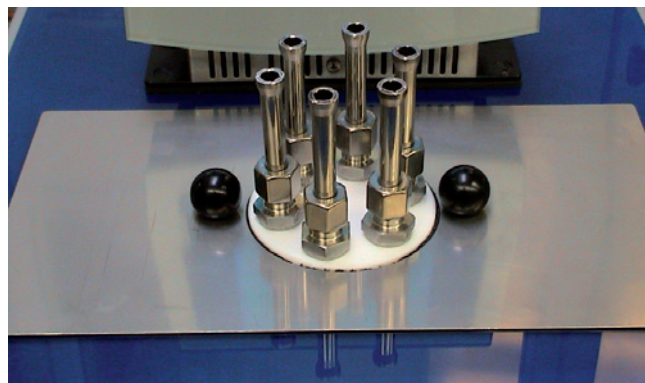
- キャリブレーションバスmodel CTB9400 もしくは model CTB9500
- 電源コード
- 取扱説明書

## アクセサリ

- プラスチックボトル入りシリコンオイル(1リットル分)
- 取り付け器具
- USBインターフェースケーブル
- タッチペン
- CTB9500 キャリブレーションバス用トローリー

## オプション

- 取り付け器具
- CTB9400 供給電源: AC 400 V, 50 Hz, 3~ or AC 208 V, 60 Hz, 2~
- CTB9500 供給電源: AC 208 V, 60 Hz, 2~
- Switzerland用電源コード
- UK用電源コード
- USA/Canada用電源コード



取り付け治具

## Ordering information

Model / Power supply / Firmware option / Mounting fixtures / Power cord / Additional order information

© 2013 WIKA Alexander Wiegand SE & Co. KG, all rights reserved.  
The specifications given in this document represent the state of engineering at the time of publishing.  
We reserve the right to make modifications to the specifications and materials.

WIKA data sheet CT 46.20 · 06/2013

Page 7 of 7



**WIKAL**  
**WIKAL Alexander Wiegand SE & Co. KG**  
Alexander-Wiegand-Straße 30  
63911 Klingenberg/Germany  
Tel. (+49) 9372/132-0  
Fax (+49) 9372/132-406  
E-mail info@wika.de  
www.wika.de