



M5600

ワイヤレス圧力センサ



- Bluetooth 4.2 Wireless Communication
- 32-Bit デジタル圧力出力
- 16-Bit デジタル温度出力
- 防水防塵 IP65
- CR2032/CR2050W バッテリー互換



特長

- CE 規格
- $\pm 0.25\%$ 直線性 (圧力)
- $\pm 1.0\%$ トータルエラーバンド (TEB)
- $-10\sim 60^{\circ}\text{C}$ 補償温度
- 動作温度 (バッテリー)
 - $20\sim 70^{\circ}\text{C}$ (Sony/MuRata CR2032)
 - $20\sim 85^{\circ}\text{C}$ (MuRata CR2050W)
- 耐振動 10g 耐衝撃 50g
- 長期安定性

アプリケーション

- ガス、液体流量計測
- タンクレベル計測
- ガス、液体フィルターモニタリング
- 工場におけるプロセスコントロール
- 届きにくい場所からのリモート計測
- エネルギー生成及び計測

TE Connectivity の M5600 は、スマート工場等で要求されるワイヤレスセンサとしてコストパフォーマンスの優れた製品と言えます。

M5600 はステンレスと PBT ハウジングでできております。この高精度の 24bit ADC デジタル出力ワイヤレスセンサは、配線作業を省き、Bluetooth®4.2 ワイヤレス通信により、リモートでプロセスコントロールやモニタリングをすることができます。

このシリーズは、液体やガスの圧力計測に適しており、汚染された水やスチーム、多少腐食性のある流体の計測も可能です。

圧力ポートの受圧部は 17-4PH の材質で作られております。圧力ポート内部には O-リングはなく、圧力媒体に接するところに有機材は使用されていないため、優れた耐久性及び長期間にわたり優れた性能を得ることができます。

標準レンジ

レンジ (Bar)	ゲージ圧	ジールドゲージ圧	連成圧
0 ~ 3.5	●		●
0 ~ 7	●		●
0 ~ 14	●		●
0 ~ 20	●		●
0 ~ 35	●		●
0 ~ 70	●	●	●
0 ~ 200	●	●	●
0 ~ 350	●	●	●
0 ~ 700	●	●	●
0 ~ 1000	●	●	●

仕様 @周囲温度 25℃

パラメータ	最小値	代表値	最大値	単位	備考
供給電圧	2.3	3	3.6	V _{DC}	CR2032/CR2050 交換可
精度	-0.25		0.25	%FS	直線性、ヒステリシス、繰り返し性の二乗和
分解能		0.00005		%FS	
出力 Protocol	Digital I ² C				
A/D 分解能		24		bit	
周波数		2.4		GHz	
サイクルタイム	1.00E+6			0~FS サイクル	
安定性	-0.25		0.25	%FS/年	
トータルエラーバンド	-1		1	%FS	@25℃ 温度補償内
オーバープレッシャー	2X		1378bar	定格	
バーストプレッシャー	5X		1378bar	定格	
補償温度	-10		+60	℃	
動作温度	-20		+70	℃	CR2032 (Sony/MuRata)
	-20		+85	℃	CR2050W (MuRata)
保存温度	-40		+120	℃	バッテリー無し
Wireless Protocol	BLE4.2				
受信機	Android™4.3 以上、IOS 7 以上、Windows®XP/7 以上				
ペアリング距離	19m				

パラメータ	
通信距離	19m 受信機のアンテナや障害物により変わります。
バッテリー寿命	1~5年、使用条件によります。
バッテリーレベル	アップロードデータに表示されます
防塵防水	IP65
圧力ポート材質	17-4PH ステンレススチール
ハウジング材質	ステンレススチール及びPBT
耐衝撃	50g, 11msec Half Sine Shock per MIL-STD-202G, Method 213B, Condition A
耐振動	10Hz~55Hz, Double amplitude 1.52mm, EIA-364-28F, Condition1

Note :

バッテリーの寿命は、その容量、使用温度、データ送信間隔によって変わります。温度は使用していなくてもバッテリーの容量に影響します。詳しくはバッテリーの仕様を確認して下さい。
工場出荷時のデフォルトでのデータの送信レートは5秒にしています。それは、スマートフォンのappやPCソフトにより100msecから5secに変更できます。

Ordering Information

MS5600-000002-020BG

G	ゲージ圧
S	シールドゲージ圧 (70bar 以上)
C	連成圧

*連成圧は、-1~XXXbarGとなります。

例：020BC：-1 ~ 20 barg

圧力レンジ

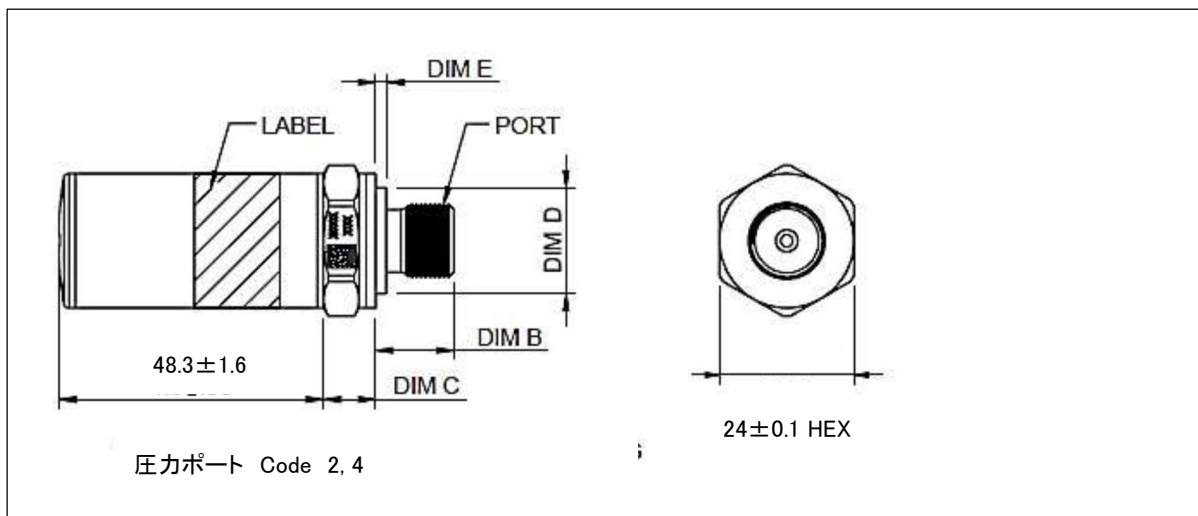
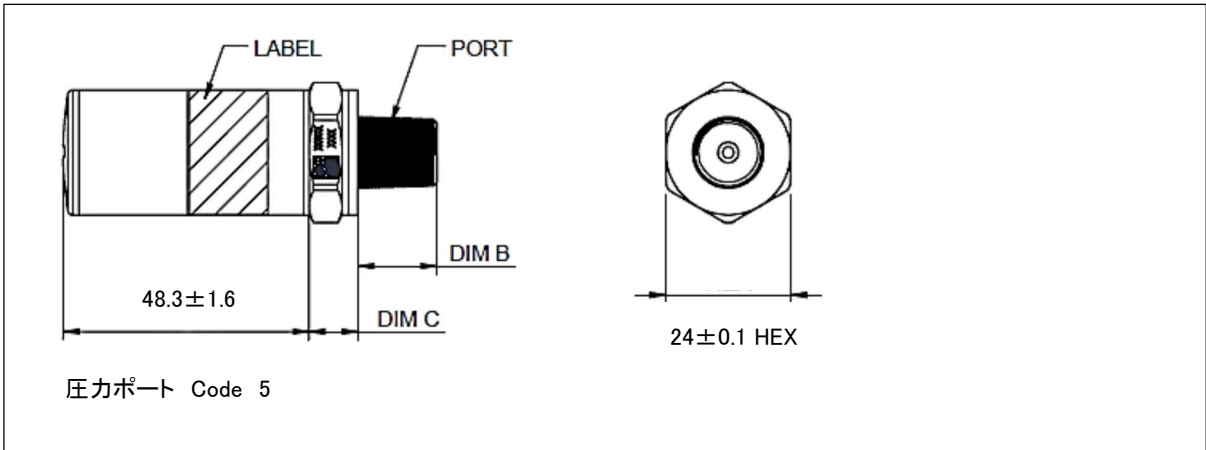
bar	3.5B	007B	020B	035B	
	070B	200B	350B	700B	01KB

*3.5 bar~1K bar では、中間レンジの指定も可能です。

圧力ポート

2	1/4-19 BSPP
4	7/16-20 UNF Male SAE J1926-2 Straight Thread , O-Ring BUNA=N 90SH-904
5	1/4-18 NPT

*製品にはサンプルソフト (Windows10用) が付属されます。



Code	ポート	Dim B Typ	Dim C Typ	Dim D Typ	Dim E Typ
2	1/4-19 BSPP	13.9	9.3	17.98	1.91
4	7/16-20 UNF Male SAE J1926-2 Straight Thread, O-Ring BUNA=N 90SH-904	12.9	9.3	20.32	1.91
5	1/4-18 NPT	15.24	9.3	N/A	N/A

輸入代理店



三協インターナショナル株式会社

本社 : 〒103-0003

東京都中央区日本橋横山町 9-14

TEL: 03-3662-8100

E-mail: sales@sankyointernational.co.jp

URL: <https://www.sankyointernational.co.jp/>

大阪営業所 06-6372-5843

名古屋営業所 052-709-1781