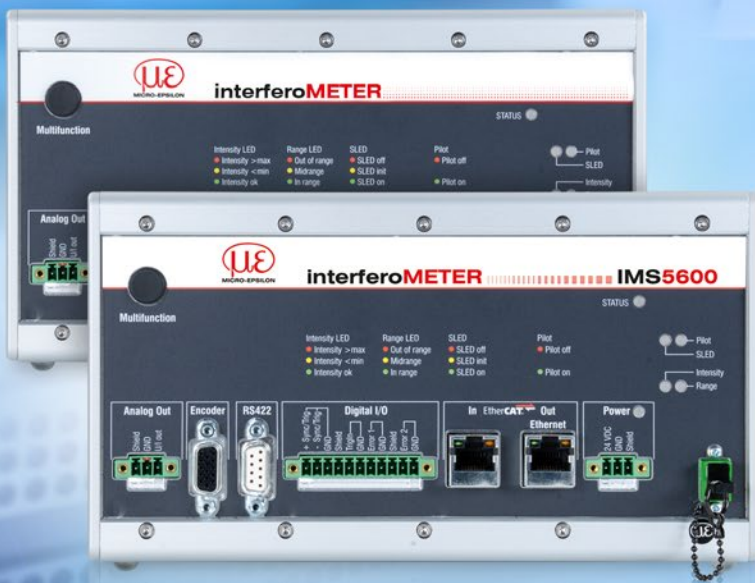




More Precision

interfero**METER** // 高精度白色光干涉計



ナノメートル精度の絶対距離測定 interferoMETER 5400-DS

-  ナノメートル精度の絶対測定
-  大きなオフセット距離のコンパクトで堅牢なセンサ
-  高速測定に対応した最大6 kHzの測定レート
-  Ethernet / EtherCAT / RS422 / PROFINET / EtherNet/IP
-  受動冷却機能を備えた堅固なコントローラ
-  Webインターフェースを介した容易な設定



ナノメートル精度の分解能による絶対距離測定

白色光干渉計 IMS5400-DSは、工業分野における距離測定に新たな視点を切り開きます。このコントローラにはインテリジェントな評価機能が搭載されており、比較的長いオフセット距離でナノメートル精度の絶対測定を行うことができます。そのため、IMS5400-DSは、他の絶対測定光学システムと比較して、精度、測定範囲、オフセット距離から成る比類ない組み合わせを提供しています。

極小の細部や構造を測定するための小さなスポット

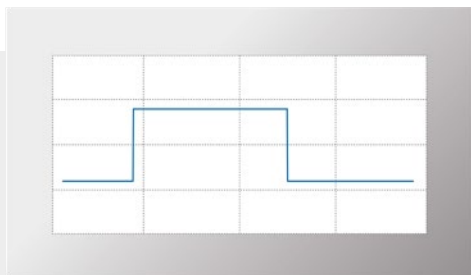
センサは、測定範囲全体にわたって小さなスポットを形成します。スポット径はわずか10 μmで、半導体や小型電子機器部品の構造といった小さな細部も検知することができます。

段付きプロファイルの絶対測定

相対測定型の干渉計とは異なり、IMS5400-DSは段付きプロファイルの測定も可能です。絶対測定により、高い信号安定性と精度でスキャンが行われます。そのため、移動する測定対象物を測定する際にヒール、段差、くぼみの高低差を確実に検知することができます。

マルチピーク距離測定

マルチピーク距離測定では、透明の対象物で最大14個の距離値を評価することができます。これにより、ガラスとマスク間の距離などを算出します。必要に応じて、ピーク値からガラスの厚みをコントローラで計算することができます。



段付きプロファイルの絶対測定

絶対距離測定によって、高い信号安定性とサブナノメートル精度で段付きプロファイルが検知されます。

モデル		IMS5400-DS19	IMS5400MP-DS19
測定範囲	距離	2.1 mm	
	厚み	-	BK7で0.010~1.3 mm
測定開始距離		約 19 mm	
分解能 ¹⁾		< 1 nm	
測定レート		無段階調整式 (100 Hz~6 kHz)	
直線性 ²⁾		< ±50 nm	最初の距離に対して < ±50 nm 以降の各距離に対して < ±150 nm
温度安定性	センサ	直線性: (代表値) 0.1 nm / K (オフセットシフトなし)	
	コントローラ	温度補正型、+15~+35℃の時の安定性 < 10 ppm	
マルチピーク測定		-	13層まで
光源		NIR-SLED、波長 840 nm パイロットレーザ: レーザLED、波長 635 nm	
レーザクラス		DIN EN 60825-1に準拠したクラス1: 2015-07 パイロットレーザ: レーザクラス 1、出力 (< 0.2 mW)	
スポット径 ³⁾		10 μm	
測定角度 ⁴⁾		±2°	
ターゲット材質		ガラス、鏡面または散光表面 ⁵⁾	
電源電圧		24 VDC ±15 %	
消費電力		約 10 W (24 V)	
入力信号		同期入力、トリガー入力、エンコーダ (A+, A-, B+, B-, Index) x 2	
デジタルインターフェース		Ethernet / EtherCAT / RS422 / PROFINET ⁶⁾ / EtherNet/IP ⁶⁾	
アナログ出力		4~20 mA / 0~10 V (16ビットのD/A 変換器)	
スイッチング出力		エラー1出力、エラー2出力	
デジタル出力		同期出力	
接続	光学式	E2000ソケット (コントローラ) およびFCソケット (センサ) を介したプラグイン光ファイバケーブル; 標準長さは3 m、5 m、10 m; ご希望に応じてその他のケーブル長も可; 曲げ半径: 静的 30 mm、動的 40 mm	
	電気式	3ピンの電源端子台; エンコーダコネクタ (15ピン、HD-Subソケット、最大ケーブル長 3 m、外部エンコーダ電源の場合は30 m); RS422接続ソケット (9ピン、Sub-D、最大ケーブル長 30 m); 3ピンの出力端子台 (最大ケーブル長 30 m); 11ピンのI/O端子台 (最大ケーブル長 30 m); Ethernet (出力) / EtherCAT (入出力) 用のRJ45ソケット (最大ケーブル長 100 m)	
取り付け	センサ	ラジアルクランプ、取付アダプタ (付属品を参照)	
	コントローラ	自立式、DINレール装着	
温度範囲	保管時	-20~+70℃	
	運転時	センサ: +5~+70℃; コントローラ: +15~+35℃	
衝撃 (DIN EN 60068-2-27)		XY軸で15 g / 6 ms (衝撃1000回当たり)	
振動 (DIN EN 60068-2-6)		XY軸で2 g / 20~500 Hz (10サイクル当たり)	
保護等級 (DIN EN 60529)	センサ	IP65	
	コントローラ	IP40 (オプション/VAC) IP40	
真空		超高真空 (UHV) オプション (ケーブルおよびセンサ)	
材質	センサ	ステンレス	
	コントローラ	アルミニウム製ハウジング、受動冷却式	
制御と表示素子		多機能ボタン: 2つの設定可能な機能および10秒後の出荷時設定へのリセット; セットアップ用Webインターフェース: 選択可能なプリセット、任意選択可能な平均化、データ削減、セットアップ管理; 強度、測定範囲、SLED、パイロットレーザ、ステータスおよび電源用のカラーLED x 6; パイロットレーザ: センサ位置調整用に切り替え可能	

全てのデータは一定室温 (24 ±2℃) で測定することを前提としています

¹⁾ 測定レート 0.5 kHz、64値による移動平均化、測定中心距離内のガラス板前面で測定 (2シグマ)

²⁾ 測定範囲全体で参照系からの最大偏差、NDフィルタの前面上で測定

³⁾ 測定中心距離内

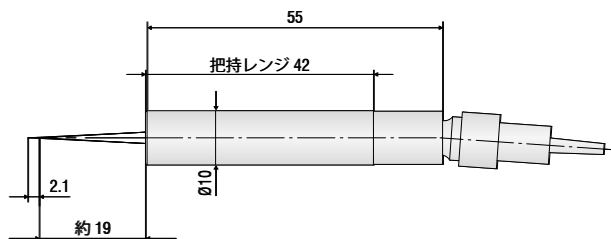
⁴⁾ 測定中心距離内の研磨ガラス (n = 1.5) 上で有用な信号が得られるまでのセンサの最大傾斜
その際、限界値に近づくにつれて精度が低下します

⁵⁾ 不透明な材質では、波長が840 nmの時に光学的に密な表面が求められます

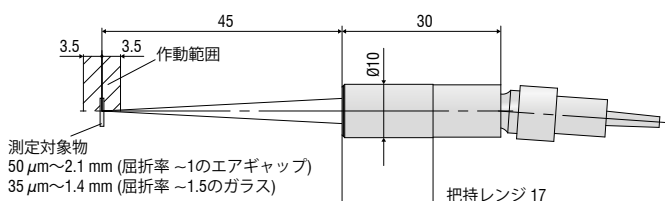
⁶⁾ オプションでインターフェースモジュールを介した接続 (付属品を参照)

外径寸法 interferoMETER

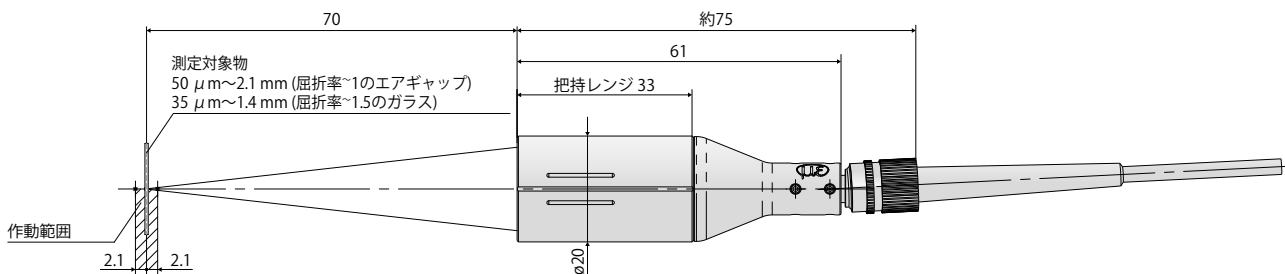
IMS5400-DS センサ



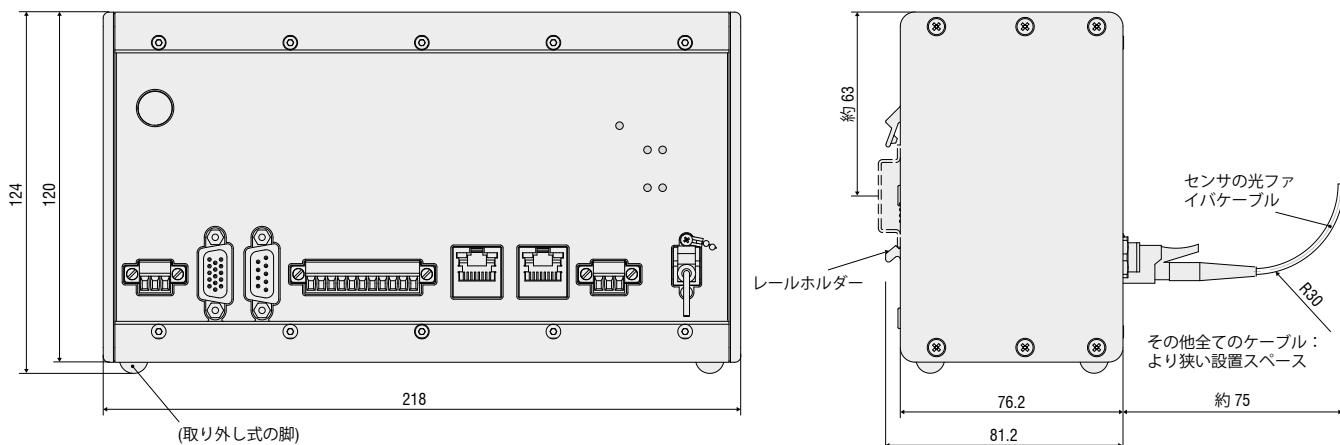
IMS5400-TH45 センサ



IMS5400-TH70 センサ



IMS5400-DS / IMS5400-TH / IMS5600-DS コントローラ



ケーブル

標準のE2000/APC(コントローラ)およびFC/APCプラグ(センサ)

- C5401-2 光ファイバケーブル、長さ 2 m
 - C5401-3 光ファイバケーブル、長さ 3 m
 - C5401-5 光ファイバケーブル、長さ 5 m
 - C5401-10 光ファイバケーブル、長さ 10 m
- ご希望に応じて長さ20 mまで納品可

E2000/APC(コントローラ)およびFC/APCプラグ(センサ)のドラッグチェーン

- C5401-3(010) 光ファイバケーブル、長さ 3 m
 - C5401-5(010) 光ファイバケーブル、長さ 5 m
 - C5401-10(010) 光ファイバケーブル、長さ 10 m
- ご希望に応じて長さ20 mまで納品可

FC/APCプラグの真空ケーブル

- C5400-1/VAC 光ファイバケーブル、長さ 1 m
- C5400-2/VAC 光ファイバケーブル、長さ 2 m
- C5400-5/VAC 光ファイバケーブル、長さ 5 m

フランジの真空フィードスルー

- C5405/VAC/1/CF16 CFフランジ
- C5405/VAC/1/KF16 KFフランジ

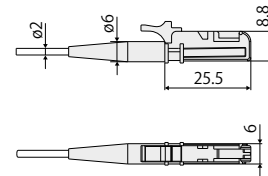
取付アダプタ

- MA5400- 10 IMP-DS19/ -TH45用の取付アダプタ
- MA5400- 20 IMP-TH70用の取付アダプタ

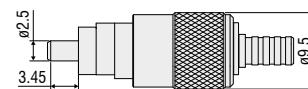
その他の付属品

- SC2471-x/IF2008 接続ケーブル IMC5400/5600 + IF2008/PCIE、長さ 3 m / 10 m
- SC2471-x/RS422/OE インターフェースケーブル IMC5400/5600 + IF2001/USB、長さ 3 m / 10 m
- IF2001/USB RS422-to-USB変換アダプタ
- IF2008/PCIE インターフェースカード
- IF2030/PNET PROFINETの統合のためのIF2030/PNETインタフェースモジュール
- PS2020 電源装置 24 V / 2.5 A
- EC2471-3/OE エンコーダケーブル、3 m

E2000/APC 標準プラグ



FC/APC 標準プラグ

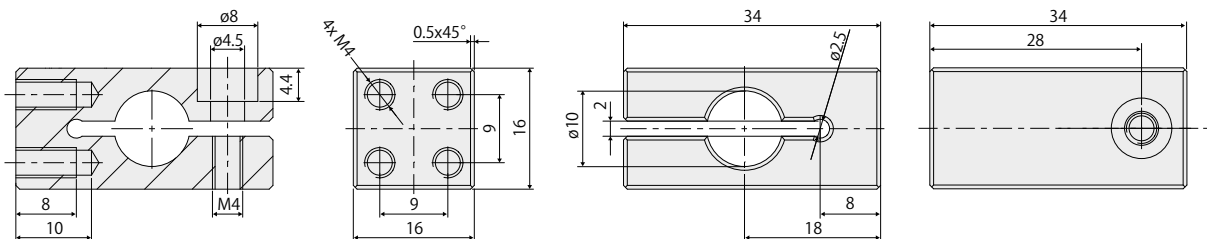


C5405/VAC/1/CF16
C5405/VAC/1/KF16

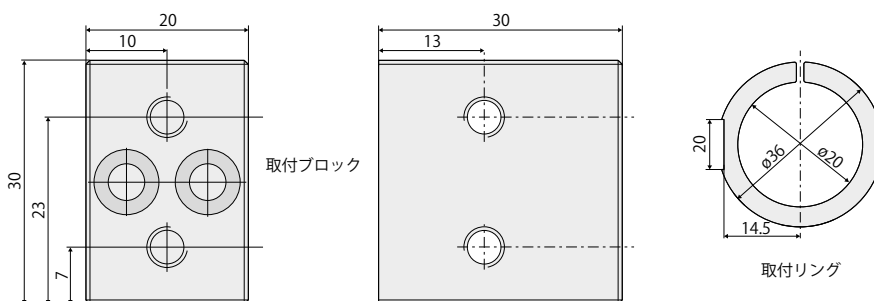
付属品 interferoMETER

付属品: センサ取付アダプタ

DS19/TH45用:
MA5400-10



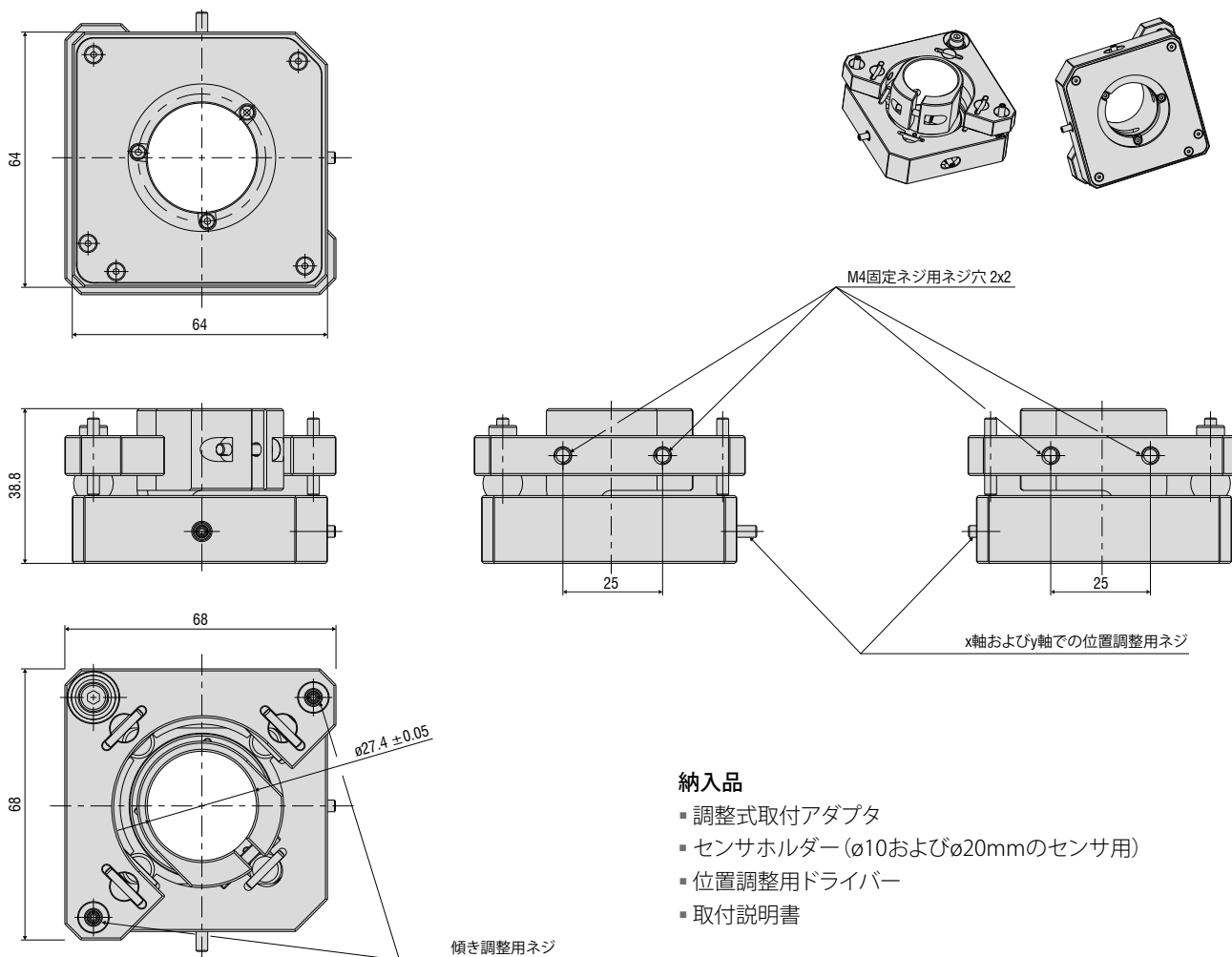
TH70用:
MA5400-20



(単位mm、図は縮尺通りではない)

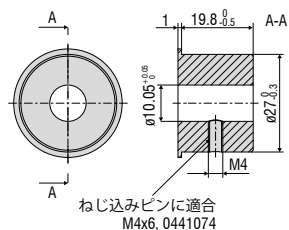
調整式取付アダプタ

調整式のJMA取付アダプタにより、干渉計センサの位置合わせや微調整が容易に行えます。センサは、アダプタごと機械に直接組み込むことができ、使用場所で位置を調整することができます。これにより、例えば、わずかな取付け誤差の修正や測定対象物の傾きの補正が可能になります。さらに、取付アダプタは、両面厚み測定時に2つの測定点の微調整をサポートします。

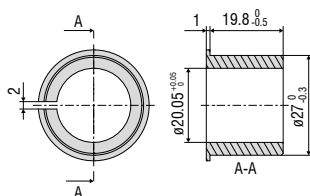


センサホルダー

JMA-10用センサホルダー



JMA-20用センサホルダー



マイクロエプシロン社のセンサとシステム



変位、位置、寸法向けのセンサとシステム



非接触測定向けのセンサと測定装置



品質管理のための測定および検査システム



光式マイクロメータ、光ファイバ測定/試験増幅器



色識別用センサ、LEDアナライザ、インライン分光計



寸法検査および表面検査のための3D測定機器

注意 記載しているデータ等は参考値でありご使用条件、その他諸条件によりカタログ或いは仕様書記載のデータ値とは異なる場合があります。

保証について

①製品の保証期間については、出荷後1年とさせていただきます。

②製品の保証範囲は、①の保証期間中に製造者の責により故障が生じた場合は、製品の故障部分の修理、又は製品内の部品交換を行います。

但し、以下に該当する場合は、保証範囲適用外とさせていただきます。

a)製品の仕様値または、別途取り交わした仕様書などで確認された以外の不適当な条件、環境、取扱い、又は使用による場合。

b)故障の原因が納入品以外の事由による場合。

c)当社以外による納入品の改造または修理による場合。

d)センサ製品本来の使用用途以外による場合。

e)出荷当時の技術水準では予見できなかった理由による場合。

f)その他、天災、災害などで、製造者側の責にあらざる場合。

③製品の保証とは、センサ製品単体の保証を意味するものです。当製品の特定用途での適合性や製品により発生する二次的価値の保証、

損失の補償は致しかねます。また、きわめて高い信頼性、安全性が要求される用途、人命にかかわる用途(原子力、航空宇宙、社会基盤施設)を目的として設計、製造された製品では有りません。

このような環境下での使用については保証の適用範囲外とさせていただきます。



MICRO-EPSILON

Micro-Epsilon Japan株式会社 東京オフィス
〒101-0047
東京都千代田区内神田1-15-2
神田オーシャンビル 2F
TEL: 03 3518 9868 · FAX: 03 3518 9869
info@micro-epsilon.jp · www.micro-epsilon.jp

Micro-Epsilon Japan株式会社
〒564-0063
大阪府吹田市江坂町1丁目23-43
ファサード江坂ビル 10F
TEL: 06 6170 5257 · FAX: 06 6170 5258
info@micro-epsilon.jp · www.micro-epsilon.jp

三協インタナショナル株式会社 03-3662-8100