








# More Precision

interfero**METER** // 高精度白色光干渉計



# サブマイクロメートル精度の安定した厚み測定 interferoMETER 5400-TH

-  距離変動時でも  
ナノメートル精度の厚み測定
-  長い距離からの  
安定した測定
-  5層まで対応可能な  
高精度厚み測定
-  高速測定に対応した  
最大6 kHzの測定レート
-  Ethernet / EtherCAT / RS422 /  
PROFINET / EtherNet/IP



## 変動する測定距離での安定した厚み測定

白色光干渉計 IMS5400-THは、工業分野における厚み測定に新たな視点を切り開きます。この干渉計は、比較的長い距離から高精度で厚み測定を行うために使用されます。広い厚み測定範囲によって、薄い層、板ガラス、またフィルムも測定することができます。SLED搭載の白色光干渉計は近赤外領域内で機能するため、反射防止コーティングガラスなど光学的に密でない対象物の厚み測定が可能です。

## はためく材料も確実に測定

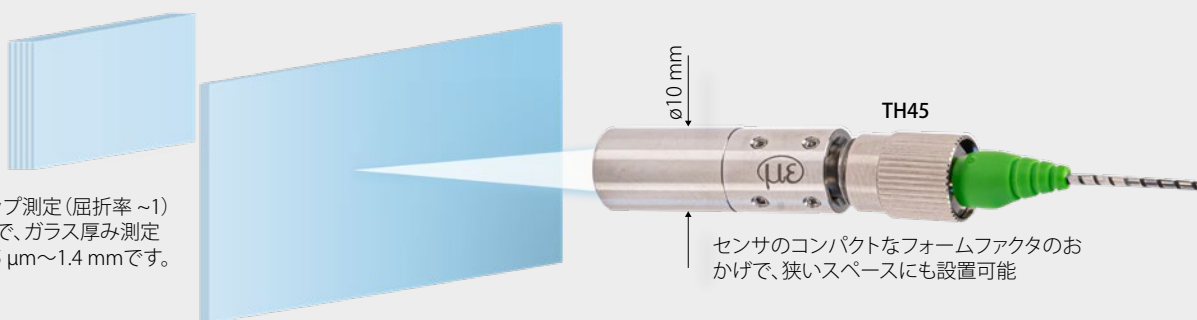
決定的な利点は距離に依存しない厚み測定であり、厚み値が数ナノメートル精度で安定して維持されます。そのため、精度に影響を及ぼすことなく、測定範囲内で測定対象物が移動することができます。

## 多層厚み測定

多層厚み測定により、透明コーティングを施した対象物や合わせガラスの厚みを確実に検出することができます。コントローラは、その位置に依存することなく最も安定性の高い厚み値を出力します。

多層厚み測定装置  
(IMS5400.../MP)では、  
最大5層までの検出が  
可能です。

測定範囲はエアギャップ測定(屈折率~1)  
では50 μm~2.1 mmで、ガラス厚み測定  
(屈折率~1.5)では35 μm~1.4 mmです。



モデル	IMS5400-TH45	IMS5400MP-TH45	IMS5400-TH70	IMS5400MP-TH70
作動距離	45 mm ± 3.5 mm	45 mm ± 3.5 mm	70 mm ± 2.1 mm	70 mm ± 2.1 mm
測定範囲(厚み)	0.035~1.4 mm <sup>1)</sup>			
分解能 <sup>2)</sup>	< 1 nm			
測定レート	無段階調整式(100 Hz~6 kHz)			
直線性 <sup>3)</sup>	< ±100 nm	< ±100 nm	< ±200 nm	< ±200 nm
温度安定性	センサ	直線性は温度範囲全体で有効		
	コントローラ	温度補正型、+15~+35℃の時の安定性 < 10 ppm		
マルチピーク測定	1層	5層まで	1層	5層まで
光源	NIR-SLED、波長 840 nm パイロットレーザ:レーザLED、波長 635 nm			
レーザクラス	DIN EN 60825-1に準拠したクラス1:2015-07 パイロットレーザ:レーザクラス 1、出力 (< 0.2 mW)			
スポット径 <sup>4)</sup>	10 μm	10 μm	5 μm	5 μm
測定角度 <sup>5)</sup>	±2°	±2°	±4°	±4°
電源電圧	24 VDC ± 15 %			
消費電力	約 10 W (24 V)			
入力信号	同期入力、トリガー入力、エンコーダ (A+, A-, B+, B-, Index) x 2			
デジタルインターフェース	Ethernet / EtherCAT / RS422 / PROFINET <sup>6)</sup> / EtherNet/IP <sup>6)</sup>			
アナログ出力	4~20 mA / 0~10 V (16ビットのD/A 変換器)			
スイッチング出力	エラー1出力、エラー2出力			
デジタル出力	同期出力			
接続	光学式	E2000ソケット(コントローラ)およびFCソケット(センサ)を介したプラグイン光ファイバケーブル; 標準長さは3 m、5 m、10 m; 必要に応じてその他のケーブル長も可; 曲げ半径:静的 30 mm、動的 40 mm		
	電気式	3ピンの電源端子台; エンコーダコネクタ(15ピン、HD-Subソケット、最大ケーブル長 3 m、外部エンコーダ電源の場合は 30 m); RS422接続ソケット(9ピン、Sub-D、最大ケーブル長 30 m); 3ピンの出力端子台(最大ケーブル長 30 m); 11ピンのI/O端子台(最大ケーブル長 30 m); Ethernet(出力)/EtherCAT(入出力)用のRJ45ソケット(最大ケーブル長 100 m)		
取り付け	センサ	ラジアルクランプ、取付アダプタ(付属品を参照)		
	コントローラ	自立式、DINレール装着		
温度範囲	保管時	-20~+70℃		
	運転時	センサ:+5~+70℃; コントローラ:+15~+35℃		
衝撃(DIN EN 60068-2-27)	XY軸で15 g / 6 ms(衝撃1000回当たり)			
振動(DIN EN 60068-2-6)	XY軸で2 g / 20~500 Hz(10サイクル当たり)			
保護等級(DIN EN 60529)	センサ	IP65		-
	コントローラ	IP40(オプション/VAC)	IP40	-
真空	超高真空(UHV) オプション(ケーブルおよびセンサ)		-	
材質	センサ	ステンレス		
	コントローラ	アルミニウム製ハウジング、受動冷却式		
制御と表示素子	多機能ボタン:2つの設定可能な機能および10秒後の出荷時設定へのリセット; セットアップ用Webインターフェース:選択可能なプリセット、任意選択可能な平均化、データ削減、セットアップ管理; 強度、測定範囲、SLED、パイロットレーザ、ステータスおよび電源用のカラーLED x 6; パイロットレーザ:センサ位置調整用に切り替え可能(レーザLED 635 nm、レーザクラス 1、出力 < 0.2 mW)			

全てのデータは一定室温(24 ± 2℃)で測定することを前提としています

<sup>1)</sup> n=1.5の時の測定範囲; 2枚のガラス板間のエアギャップ測定(n=1)では、測定範囲は0.05~2.1 mm。測定対象物は作動距離内に位置している必要があります

<sup>2)</sup> 測定レート 0.5 kHz、64値による移動平均化、厚み約1 mmのBK7オプティカルフラット上で測定(2シグマ)

<sup>3)</sup> 測定範囲の通過時に厚み約1 mmのBK7オプティカルフラット(n=1.5)上で測定した際の最大厚み偏差

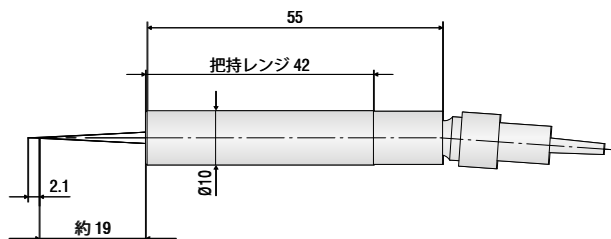
<sup>4)</sup> 作動距離が45 mm(TH-45)または70 mm(TH-70)の時

<sup>5)</sup> 測定中心距離内の厚み約0.6mmのBK7オプティカルフラット上で有用な信号が得られるまでのセンサの最大傾斜  
その際、限界値に近づくにつれて精度が低下します

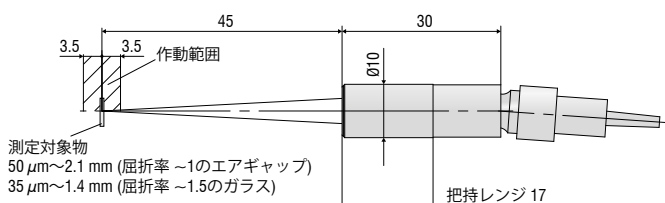
<sup>6)</sup> オプションでインターフェースモジュールを介した接続(付属品を参照)

# 外径寸法 interferoMETER

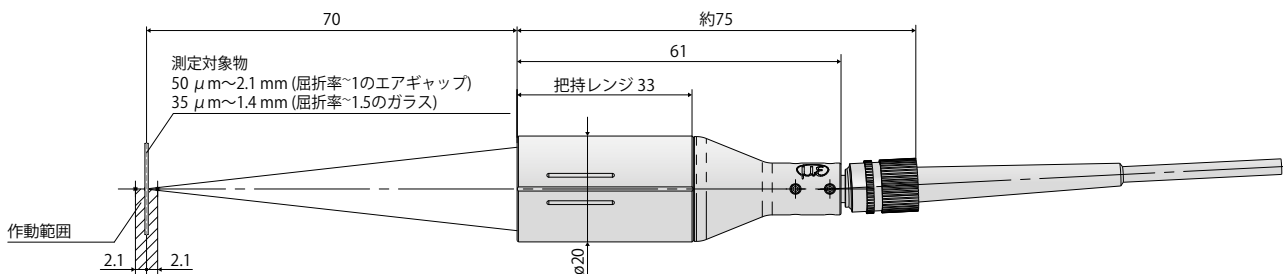
## IMS5400-DS センサ



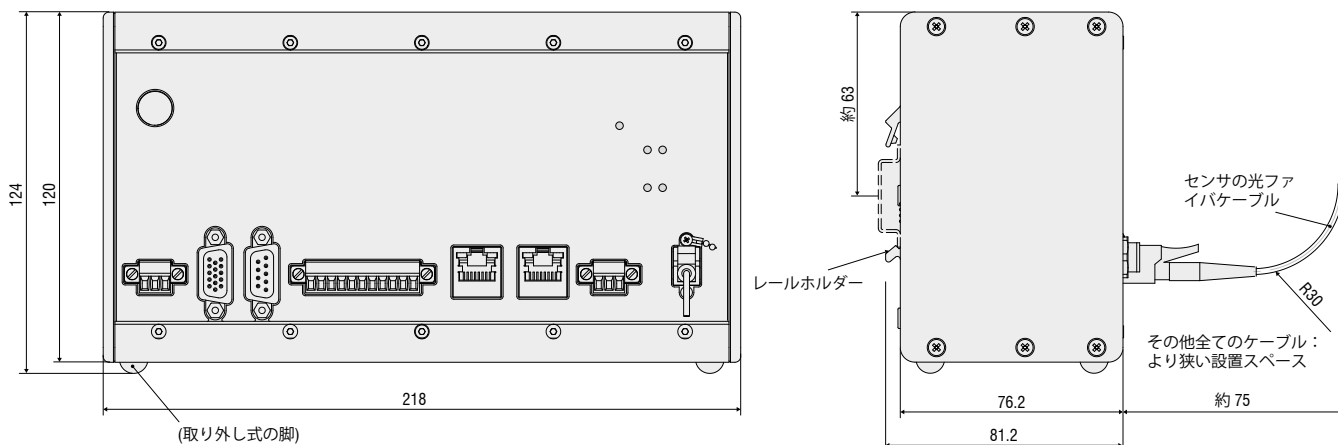
## IMS5400-TH45 センサ



## IMS5400-TH70 センサ



## IMS5400-DS / IMS5400-TH / IMS5600-DS コントローラ



**ケーブル**

標準のE2000/APC(コントローラ)およびFC/APCプラグ(センサ)

- C5401-2 光ファイバケーブル、長さ 2 m
- C5401-3 光ファイバケーブル、長さ 3 m
- C5401-5 光ファイバケーブル、長さ 5 m
- C5401-10 光ファイバケーブル、長さ 10 m

ご希望に応じて長さ20 mまで納品可

E2000/APC(コントローラ)およびFC/APCプラグ(センサ)のドラッグチェーン

- C5401-3(010) 光ファイバケーブル、長さ 3 m
- C5401-5(010) 光ファイバケーブル、長さ 5 m
- C5401-10(010) 光ファイバケーブル、長さ 10 m

ご希望に応じて長さ20 mまで納品可

FC/APCプラグの真空ケーブル

- C5400-1/VAC 光ファイバケーブル、長さ 1 m
- C5400-2/VAC 光ファイバケーブル、長さ 2 m
- C5400-5/VAC 光ファイバケーブル、長さ 5 m

フランジの真空フィードスルー

- C5405/VAC/1/CF16 CFフランジ
- C5405/VAC/1/KF16 KFフランジ

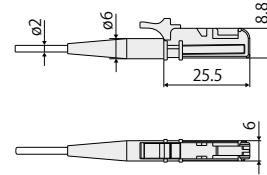
取付アダプタ

- MA5400- 10 IMP-DS19/ -TH45用の取付アダプタ
- MA5400- 20 IMP-TH70用の取付アダプタ

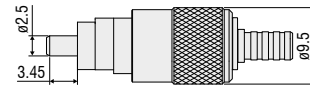
その他の付属品

- SC2471-x/IF2008 接続ケーブル IMC5400/5600 + IF2008/PCIE、長さ 3 m / 10 m
- SC2471-x/RS422/OE インターフェースケーブル IMC5400/5600 + IF2001/USB、長さ 3 m / 10 m
- IF2001/USB RS422-to-USB変換アダプタ
- IF2008/PCIE インターフェースカード
- IF2030/PNET PROFINETの統合のためのIF2030/PNETインタフェースモジュール
- PS2020 電源装置 24 V / 2.5 A
- EC2471-3/OE エンコーダケーブル、3 m

E2000/APC 標準プラグ



FC/APC 標準プラグ

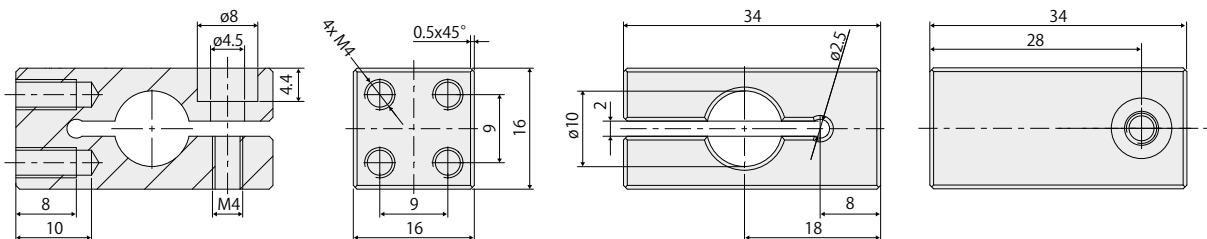


C5405/VAC/1/CF16  
C5405/VAC/1/KF16

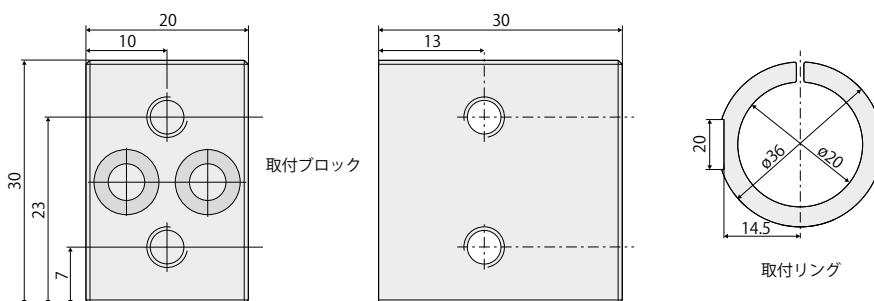
# 付属品 interferoMETER

付属品: センサ取付アダプタ

DS19/TH45用:  
MA5400-10



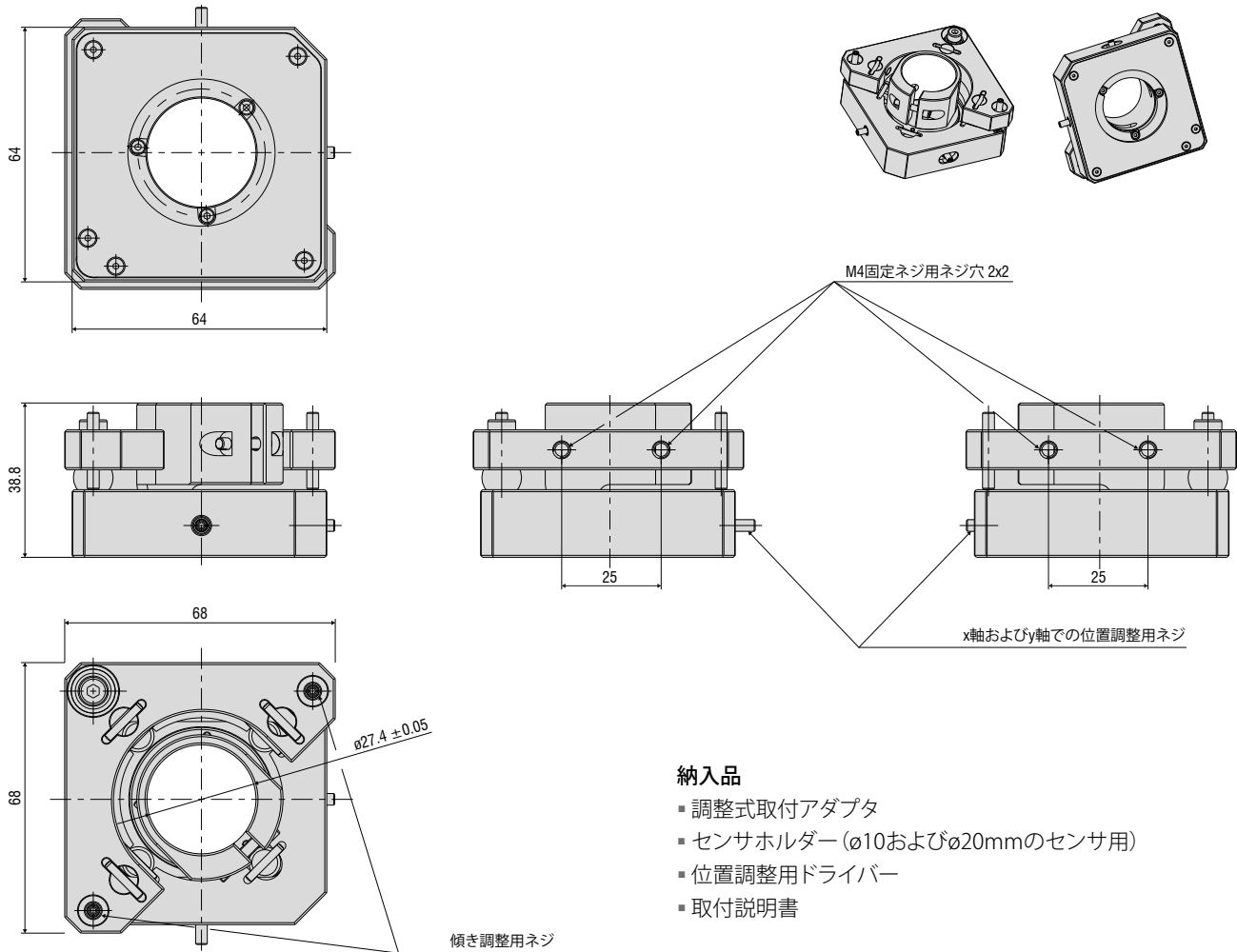
TH70用:  
MA5400-20



(単位mm、図は縮尺通りではない)

### 調整式取付アダプタ

調整式のJMA取付アダプタにより、干渉計センサの位置合わせや微調整が容易に行えます。センサは、アダプタごと機械に直接組み込むことができ、使用場所で位置を調整することができます。これにより、例えば、わずかな取付け誤差の修正や測定対象物の傾きの補正が可能になります。さらに、取付アダプタは、両面厚み測定時に2つの測定点の微調整をサポートします。

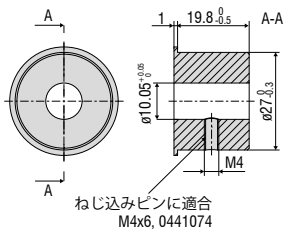


### 納入品

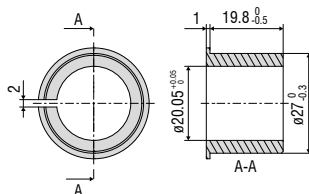
- 調整式取付アダプタ
- センサホルダー (φ10およびφ20mmのセンサ用)
- 位置調整用ドライバー
- 取付説明書

### センサホルダー

JMA-10用センサホルダー



JMA-20用センサホルダー





## マイクロエプシロン社のセンサとシステム



変位、位置、寸法向けのセンサとシステム



非接触測定向けのセンサと測定装置



品質管理のための測定および検査システム



光式マイクロメータ、光ファイバ測定/試験増幅器



色識別用センサ、LEDアナライザ、インライン分光計



寸法検査および表面検査のための3D測定機器

**注意** 記載しているデータ等は参考値でありご使用条件、その他諸条件によりカタログ或いは仕様書記載のデータ値とは異なる場合があります。

### 保証について

①製品の保証期間については、出荷後1年とさせていただきます。

②製品の保証範囲は、①の保証期間中に製造者の責により故障が生じた場合は、製品の故障部分の修理、又は製品内の部品交換を行います。

但し、以下に該当する場合は、保証範囲適用外とさせていただきます。

a)製品の仕様値または、別途取り交わした仕様書などで確認された以外の不適当な条件、環境、取扱い、又は使用による場合。

b)故障の原因が納入品以外の事由による場合。

c)当社以外による納入品の改造または修理による場合。

d)センサ製品本来の使用用途以外による場合。

e)出荷当時の技術水準では予見できなかった理由による場合。

f)その他、天災、災害などで、製造者側の責にあらざる場合。

③製品の保証とは、センサ製品単体の保証を意味するものです。当製品の特定用途での適合性や製品により発生する二次的価値の保証、損失の補償は致しかねます。また、きわめて高い信頼性、安全性が要求される用途、人命にかかわる用途(原子力、航空宇宙、社会基盤施設)を目的として設計、製造された製品では有りません。

このような環境下での使用については保証の適用範囲外とさせていただきます。



MICRO-EPSILON

Micro-Epsilon Japan株式会社 東京オフィス  
〒101-0047  
東京都千代田区内神田1-15-2  
神田オーシャンビル 2F  
TEL: 03 3518 9868 · FAX: 03 3518 9869  
info@micro-epsilon.jp · www.micro-epsilon.jp

Micro-Epsilon Japan株式会社  
〒564-0063  
大阪府吹田市江坂町1丁目23-43  
ファサード江坂ビル 10F  
TEL: 06 6170 5257 · FAX: 06 6170 5258  
info@micro-epsilon.jp · www.micro-epsilon.jp

三協インタナショナル株式会社 03-3662-8100