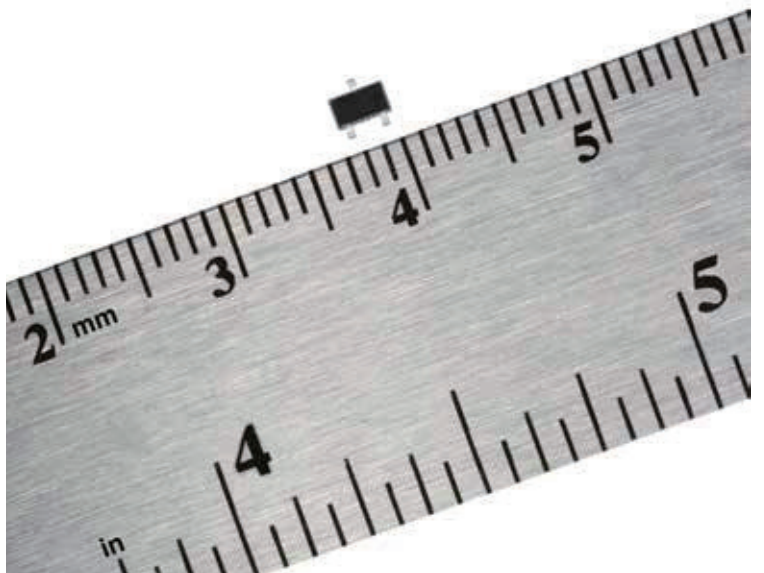




磁気抵抗センサIC
ナノパワーシリーズ



データシート

磁気抵抗センサIC

ハネウェルのナノパワーシリーズ磁気抵抗(MR)センサICは、大きなエアギャップと小さな磁場、低電力を条件とする幅広い用途に適応するよう設計された超高感度デバイスです。

このセンサICは、センサに対し平行方向にかけられたN極またはS極のいずれにも応答します。磁気極性を特定する必要がないため簡素化した実装が可能となり、システム費用の削減をご提供します。

このセンサICは、平均消費電流が非常に低く、プルアップ抵抗を必要としないプッシュ・プル出力を使用しています。1.65V という低い供給電圧で動作するため、エネルギー効率を促進します。

ナノパワーシリーズは、多様な用途のニーズに対応できるよう、2種類の磁気感度からお選び頂けます：

- **SM351LT:** 極めて高い磁気感度 (標準7G駆動、最大11G駆動) および非常に低い電流引き込み (標準360 nA) を必要とするご用途向け。
- **SM353LT:** 非常に高い磁気感度 (標準14 G 駆動、最大20 G 駆動) および非常に低い電流引き込み (標準310 nA) を必要とするご用途向け。

これらの磁気抵抗センサICs、ナノパワーシリーズは、テープまたはリール(リール当たり3000ユニット)の超小型SOT-23表面実装パッケージで提供されており、ピックアンドプレース式自動部品取り付けでご利用いただけます。

主な特長

- **高感度:** 標準7ガウス、最大11ガウス(SM351LT); 標準14 G、最大20ガウス (SM353LT)
- **ナノパワー:** 平均電流は標準 360 nA (SM351LT) および標準 310 nA (SM353LT)
- **供給電圧範囲:** 1.65 Vdc から 5.5 Vdc; デザインインを簡素化
- **オムニ極性検知:** 磁石のいずれの極でも検出
- **温度範囲:** -40 °Cから85 °C [-40 °F から185 °F]
- **プッシュ・プル出力:** 外部プルアップ抵抗が不要
- **チョッパ安定化回路を不使用**
- **RoHS準拠の材料:** 指令 2002/95/ECに対応
- **パッケージ:** SOT-23

潜在用途

産業

- モバイル機器 (ハンドヘルド機器、スキャナ等)
- 水道・電気・ガスのユーティリティメーター
- セキュリティシステム; 電池駆動セキュリティシステムのリードスイッチ代替品
- 産業用煙探知機

医療用

- 運動用器具
- 輸液ポンプ
- 引き出し位置検知 (医薬品キャビネット等)
- 病院用ベッド

白物家電

- ふたやドア、引き出しの開閉および位置検知
- 流体の流れ

中型消費家電

- 電池最適化位置センサ

高感度・ナノパワー

磁気抵抗センサIC、ナノパワーシリーズ

表1A. 電気特性 ($V_s = 1.65\text{ V}$ から 5.5 V , $T_a = -40\text{ }^\circ\text{C}$ から $85\text{ }^\circ\text{C}$ [$-40\text{ }^\circ\text{F}$ から $185\text{ }^\circ\text{F}$], 特に指定がない限り、標準 1.8 V , $25\text{ }^\circ\text{C}$ [$77\text{ }^\circ\text{F}$]での値)

特性	条件	最小	標準	最大	単位
供給電圧(V_s)	アースを基準にした V_s	1.65	1.8	5.5	V
起動電流: SM351LT SM353LT	—	— 0.3	1 0.8	5 5	mA
起動時間	—	—	15	—	μs
スリープ電流	— $V_s = 1.65\text{ V}$ $V_s = 1.8\text{ V}$ $V_s = 5.5\text{ Vdc}$	— — —	0.2 0.16 0.2	8 0.8 1	μA
スリープ時間	—	30	100	180	ms
平均電流: SM351LT SM353LT	標準0.015%のデューティサイクル	— —	360 310	6640 6350	nA
出力電圧: 低 (V_{OL}) 高 (V_{OH})	負荷電流 = $100\text{ }\mu\text{A}$	0 $V_s - 0.15$	0.03 $V_s - 0.03$	0.15 V_s	V

表1B. 電気特性 ($V_s = 1.8\text{ V}$, $T_a = 25\text{ }^\circ\text{C}$ [$77\text{ }^\circ\text{F}$])

特性	条件	最小	標準	最大	単位
起動電流: SM351LT SM353LT	—	— —	1 0.8	1.12 0.87	mA
起動時間	—	—	15	—	μs
スリープ電流	—	—	0.2	0.59	μA
スリープ時間	—	90	100	120	ms
平均電流: SM351LT SM353LT	標準0.015%のデューティサイクル	— —	350 350	620 600	nA

磁気抵抗センサIC、ナノパワーシリーズ

表2. 磁気特性 (Vs = 1.65 Vから 5.5 V, Ta = -40 °C から 85 °C [-40 °F から 185 °F])

特性	最小	標準	最大	単位
SM351LT:				
動作 (ポジティブ)	3	7	11	ガウス
復帰 (ポジティブ)	2	5	—	
ヒステリシス幅	*	2	—	
SM353LT:				
動作 (ポジティブ)	6	14	20	ガウス
復帰 (ポジティブ)	3	10	—	
ヒステリシス幅	*	4	—	

*1.65Vと-40 °Cで、ヒステリシスは0.1ガウスに達する可能性があります。

ご注意

状態 (動作と復帰) を切り替えるのに必要な磁場強度 (ガウス) は、磁気特性で指定された通りになります。指定された磁気特性に対してセンサをテストする際には、磁場が均一な状態に配置する必要があります。

ご注意

これらの磁気抵抗式センサは電源投入時に差動区域に磁力が印加されていた場合にONもしくはOFF状態の初期出力を持つ場合があります (磁力印加 >Brp及び<Bop)。弊社は供給電圧が最終定格数値に到達後、出力電圧の安定まで10μsの猶予を持たれることを推奨致します。

表3. 絶対最大定格

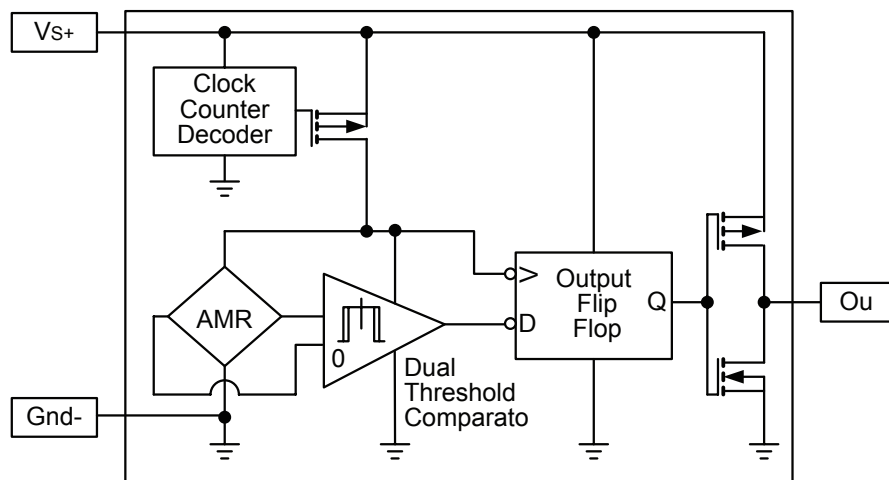
特性	条件	最小	標準	最大	単位
動作温度	周囲	-40 [-40]	—	85 [185]	°C [°F]
はんだ温度	10 s未満かけた周囲温度	—	—	265 [509]	°C [°F]
供給電圧 (Vs)	—	-0.5	—	6.0	V
出力 (負荷) 電流	—	—	—	5.0	mA

ご注意

絶対最大定格は、損傷がなくデバイスが耐えられる極限です。しかしながら、電気特性と機械的特性は最大限界 (上記の推奨操作条件) に近づく場合には保証されず、デバイスは必ずしも絶対最大規格で操作できるものではありません。



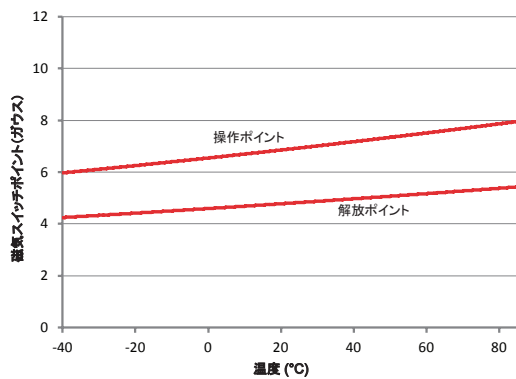
図 1. ブロック・電気回路図



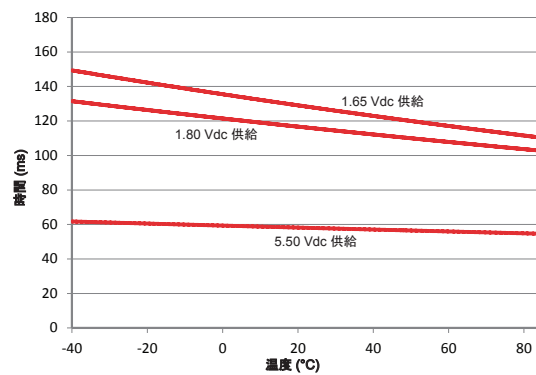
磁気抵抗センサIC、ナノパワーシリーズ

図2. SM351LT標準性能特性

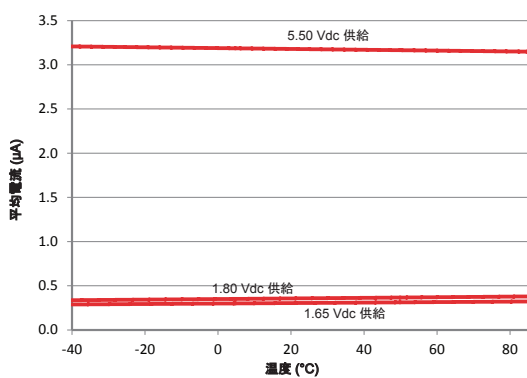
磁気特性vs温度 (Vs = 1.8 V)



時間vs温度



平均電流vs温度



アクティブモード時間vs温度

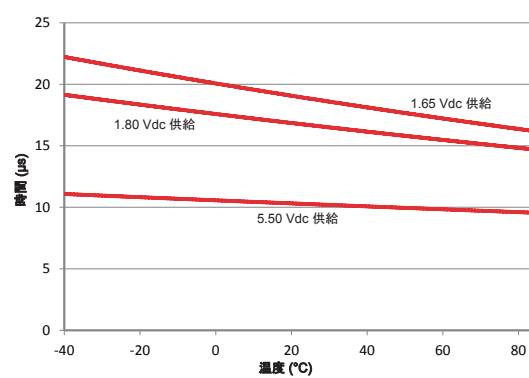
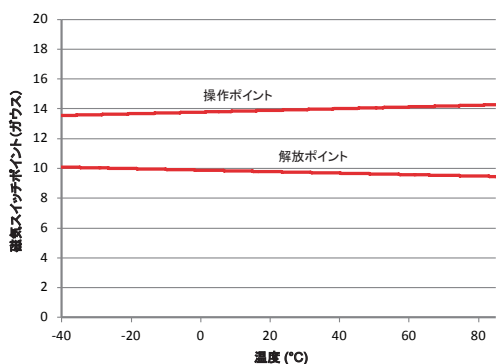
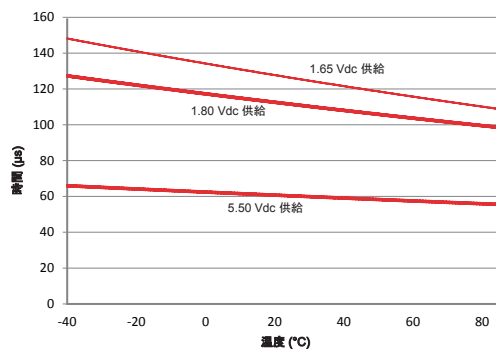


図3. SM353LT 標準性能特性

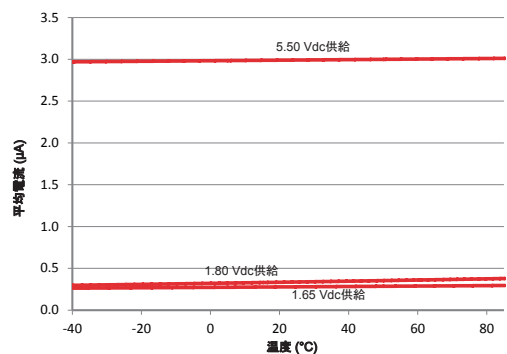
磁気特性vs温度 (Vs = 1.8 V)



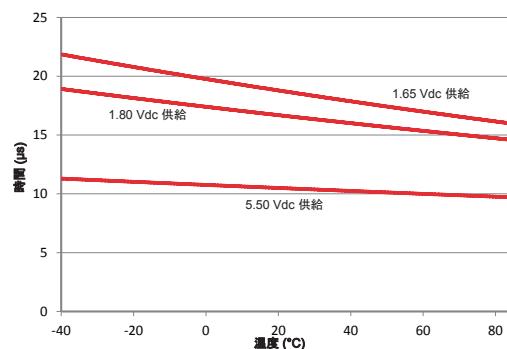
時間vs温度



平均電流vs温度

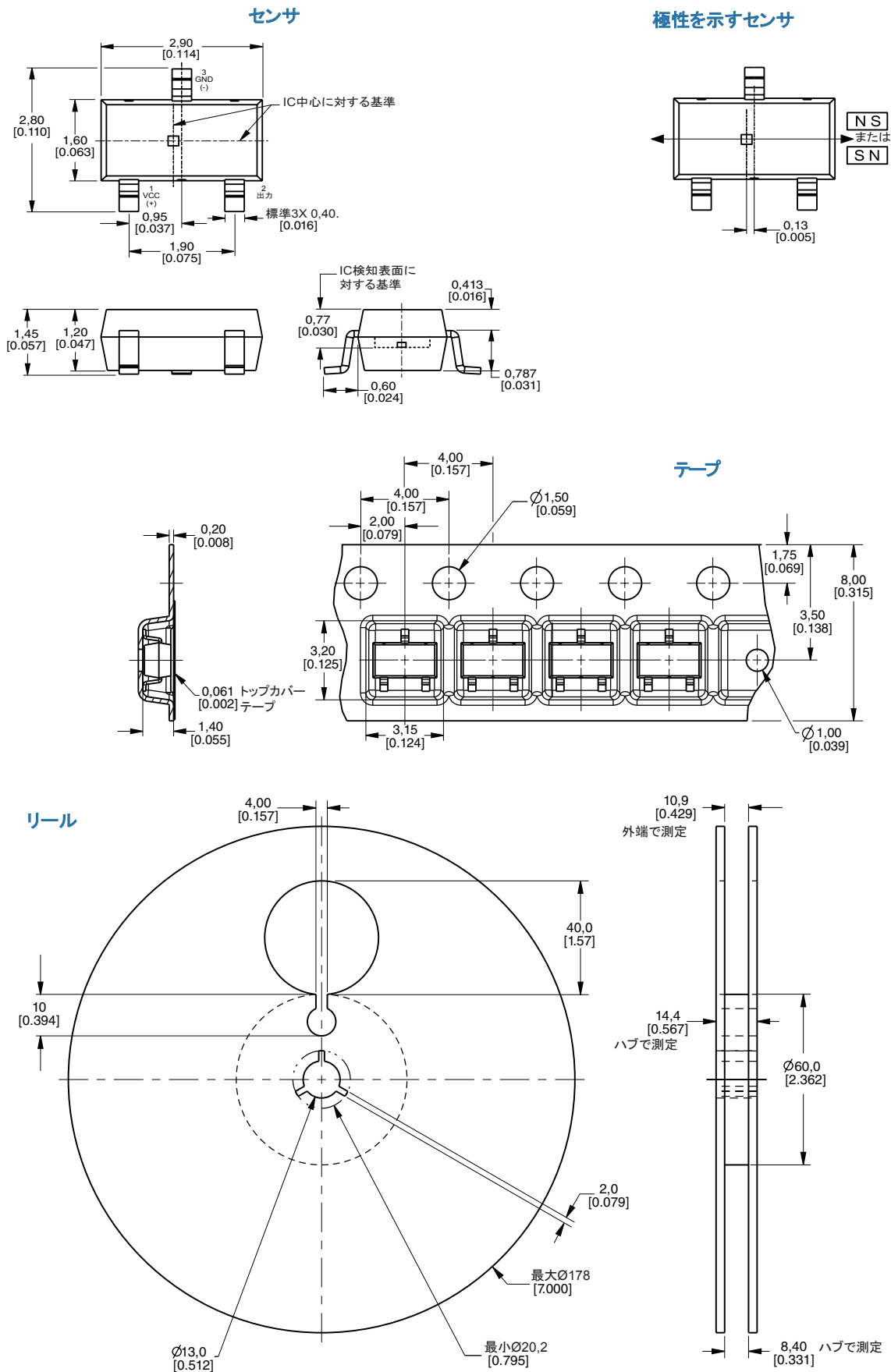


アクティブモード時間vs温度



磁気抵抗センサIC、ナノパワーシリーズ

図4. 実装およびテープ・リール寸法(参照用のみ mm/[in])



ご注文ガイド

カタログリスト	説明
SM351LT	磁気抵抗センサIC、高感度(標準7G)、ナノパワー、SOT-23パッケージ、テープおよびリールパッケージ (リール当たり3000ユニット)
SM353LT	磁気抵抗センサIC、高感度(標準14G)、ナノパワー、SOT-23パッケージ、テープおよびリールパッケージ (リール当たり3000ユニット)

追加情報

関連する以下のパンフレットは、sensing.honeywell.com

でご参照いただけます:

- 製品ラインガイド
- 取扱製品ガイド
- 製品導入説明書
- アプリケーションノート

▲ ご注意

人身傷害

これらの製品を安全や緊急用の停止デバイスとして使用しないでください。その他、製品の欠陥により人身傷害につながるような方法での利用はしないでください。

この使用説明に従わない場合は、死亡や深刻な傷害につながる恐れがあります。

▲ ご注意

文書の誤用

- この製品シートに記載された情報は、参照用に限り、本書を製品の導入ガイドとして使用しないでください。
- 導入、操作、保守に関する完全な情報は、各製品備え付けの使用説明書に記載されています。

この使用説明に従わない場合は、死亡や深刻な傷害につながる恐れがあります。

販売とサービス

ハネウェルは販売所、代理店、流通業者の世界規模のネットワークを通して、お客様に貢献しています。ご利用上の支援や現在の仕様、価格、最寄りの正規販売店名については、お近くの販売所にお問い合わせいただくか、info.sc@honeywell.comまで電子メールでお問い合わせください。ウェブでsensing.honeywell.comをご覧ください。

電話とFax:

アジア太平洋	+65 6355-2828 +65 6445-3033 Fax
ヨーロッパ	+44 (0) 1698 481481 +44 (0) 1698 481676 Fax
中南米	+1-305-805-8188 +1-305-883-8257 Fax
アメリカ・カナダ	+1-800-537-6945 +1-815-235-6847 +1-815-235-6545 Fax

Sensing and Control
Honeywell
1985 Douglas Drive North
Golden Valley, MN 55422
honeywell.com

WARRANTY/REMEDY

Honeywell warrants goods of its manufacture as being free of defective materials and faulty workmanship. Honeywell's standard product warranty applies unless agreed to otherwise by Honeywell in writing; please refer to your order acknowledgement or consult your local sales office for specific warranty details. If warranted goods are returned to Honeywell during the period of coverage, Honeywell will repair or replace, at its option, without charge those items it finds defective. **The foregoing is buyer's sole remedy and is in lieu of all other warranties, expressed or implied, including those of merchantability and fitness for a particular purpose. In no event shall Honeywell be liable for consequential, special, or indirect damages.**

While we provide application assistance personally, through our literature and the Honeywell website, it is up to the customer to determine the suitability of the product in the application.

Specifications may change without notice. The information we supply is believed to be accurate and reliable as of this printing. However, we assume no responsibility for its use.

Honeywell