



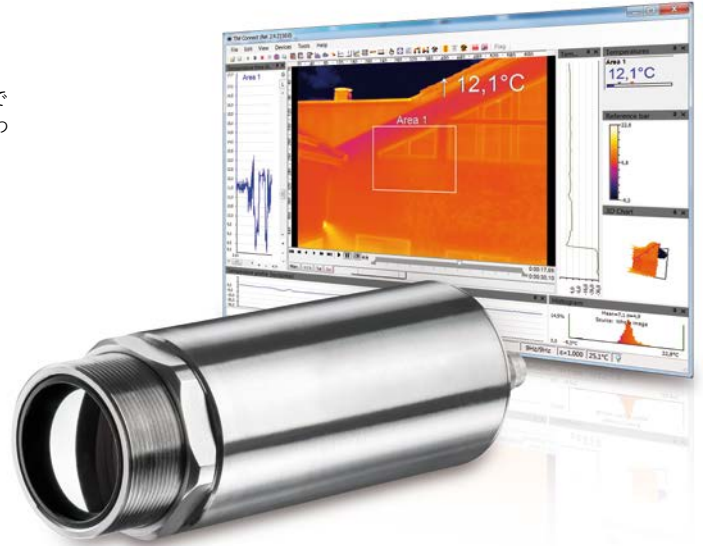
thermoIMAGER TIM 40

コンパクトOEM赤外線カメラ

TIM40は、電動フォーカスを備えた堅牢でコンパクトな赤外線カメラであり、ユーザーは測定対象にリモートコントロールで簡単に焦点を合わせることができます。そのコンパクトなデザインと手頃な価格により、本産業用カメラはOEM目的に最適です。

アドバンテージ

- 正確な温度測定のための産業用カメラ(382 x 288 px, -20~900°C)
- 電動フォーカスを備えた堅牢でコンパクトなイメージャ
- 距離：焦点サイズ比が最大390：1の優れた光学分解能
- 高速の熱プロセスを監視するための80Hzフレームレート
- SDKを備えた多用途のソフトウェアを含む、包括的ですぐに使用可能なパッケージ



Model	TIM 40
光学分解能	382 x 288 pixels
温度範囲	-20 °C ~ 100 °C, 0 °C ~ 250 °C, (20) 150 °C ~ 900 °C ¹⁾
スペクトル範囲	8 ~ 14 μm
フレームレート	80 Hz, または, 27 Hz 切替え
システム精度	±2 °C, または ±2 %, どちらか大きい方
固定レンズ	18° x 14° FOV / f = 20, 29° x 22° FOV / f = 12.7, 53° x 38° FOV / f = 7.7, または, 80° x 54° FOV / f = 5.7
フォーカス	手動電動フォーカス
温度感度 (温度分解能)	80 mK
検出器	二次元アレイ (FPA), 無冷却 (17 μm x 17 μm)
出力/デジタル	USB 2.0 / オプションインターフェース : USBからGigE (PoE) 変換
標準プロセスインターフェース (PIF)	0-10 V 入力, デジタル入力 (最大 24 V), 0-10 V 出力
産業用プロセスインターフェース(PIF)	2x 0-10 V 入力, デジタル入力 (最大 24 V), 3x 4-20 mA 出力, 3x リレー (0-30 V / 400 mA), fail-safe relay
ケーブル長 (USB)	1 m (標準), 3 m, 5 m, 10 m, 20 m
電源	USB 給電
三脚取付け	¼-20 UNC
保護等級	IP67
環境温度	0 °C ~ 50 °C
保管温度	-40 °C ~ 70 °C
相対湿度	20 ~ 80 %, 結露無し
振動 ²⁾	IEC 60068-2-6 (sinus-shaped) / IEC 60068-2-64 (broadband noise)
衝撃 ²⁾	IEC 60068-2-27 (25 g and 50 g)
筐体サイズ ²⁾	φ 36 mm x 100 mm (M30x1 スレッド)
重量	200 g

¹⁾ (20) 150~900°Cの範囲では、精度仕様は150°Cから適用されます。

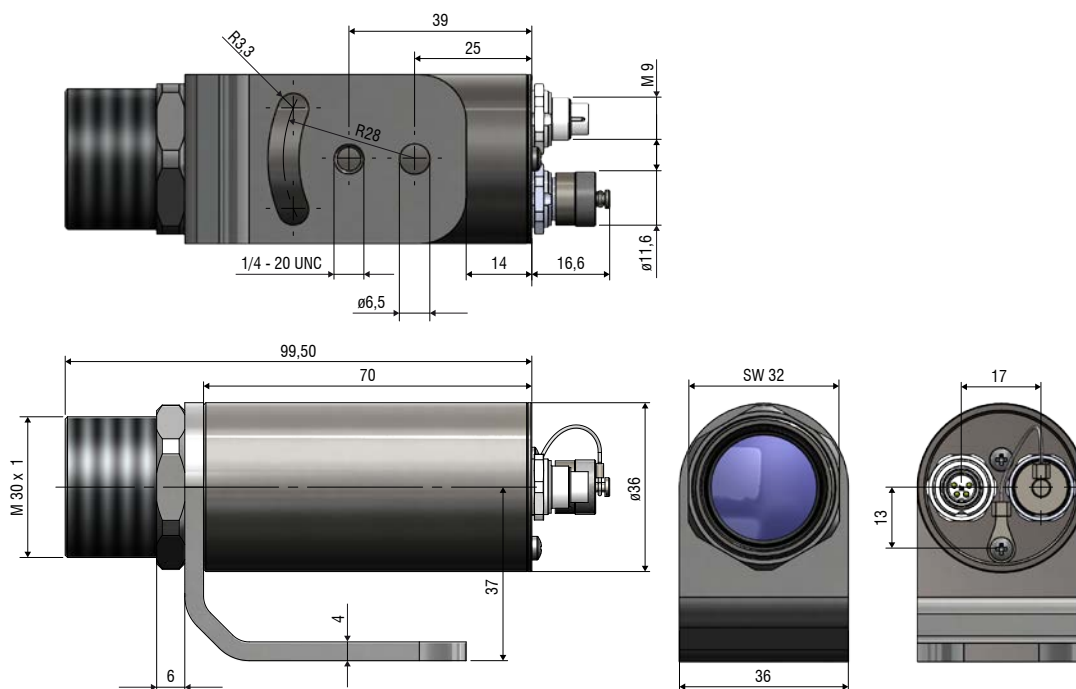
²⁾ 詳細については、取扱説明書を参照してください。

thermoIMAGER TIM 40

TIM 40	焦点距離	最小測定距離*	測定対象物までの距離(測定フィールド:m、ピクセル:mm)													
				0.05	0.1	0.2	0.3	0.5	1	2	4	6	10	30	100	
382 x 288 px																
29° x 22° 標準レンズ	13 mm	0.2 m	HFOV (m) VFOV (m) IFOV (mm)	0.025 0.019 0.1	0.051 0.038 0.1	0.104 0.78 0.27	0.16 0.12 0.4	0.26 0.20 0.7	0.53 0.39 1.3	1.06 0.79 2.7	2.11 1.58 5.4	3.17 2.36 8.1	5.3 3.9 13.4	15.9 11.8 40.3	52.9 39.4 134.4	
18° x 14° 望遠レンズ	20 mm	0.3 m	HFOV (m) VFOV (m) IFOV (mm)			0.068 0.051 0.17	0.101 0.076 0.26	0.17 0.13 0.4	0.33 0.25 0.9	0.66 0.49 1.7	1.31 0.99 3.4	1.97 1.48 5.1	3.3 2.5 8.5	9.8 7.4 25.5	32.7 24.6 85.0	
53° x 38° 広角レンズ	8 mm	0.2 m	HFOV (m) VFOV (m) IFOV (mm)		0.107 0.076 0.3	0.21 0.15 0.5	0.31 0.22 0.7	0.51 0.35 1.1	1.01 0.70 2.2	2.00 1.39 4.4	4.00 2.78 8.8	6.00 4.17 13.2	10.0 6.9 22.0	29.9 20.8 66.0	100.0 69.5 220.0	
80° x 54° 超広角レンズ	6 mm	0.2 m	HFOV (m) VFOV (m) IFOV (mm)	0.069 0.047 0.2	0.149 0.098 0.3	0.30 0.20 0.6	0.46 0.30 0.9	0.78 0.51 1.5	1.57 1.01 3.0	3.14 2.03 6.0	6.29 4.06 12.0	9.43 6.10 18.1	15.7 10.2 30.1	47.3 30.5 90.3	157.7 101.7 300.9	

HFOV: オブジェクトレベルでの総合測定範囲の水平方向拡張視野; VFOV: オブジェクトレベルでの総合測定範囲の垂直方向拡張視野
IFOV: 個々のピクセルサイズ

* 注意: カメラの測定精度は、定義された最小測定距離よりも短い距離では仕様範囲外になる場合があります。



供給範囲(標準)

- TIM 40
- USB ケーブル 1 m
- PIF ケーブル (ターミナルブロック付属, 1 m)
- 取付アングル, 取付ネジ, ナット
- TIMConnect ソフトウェア
- 取扱い説明書(英文)

お問い合わせ先: 三協インタナショナル株式会社
〒103-0003 東京都日本橋横山町9-14

東京 TEL:(03)3662-8100
大阪 TEL:(06)6372-5843
名古屋 TEL:(052)709-1781