



More Precision

thermoMETER TIM 8 インテリジェントスポットファインダー放射温度計

TIM 8は、放射温度計と赤外線カメラの利点を兼ね備えています。スポットファインダー機能は、センサーの自動調整により正確な温度測定を可能にします。そのコンパクトな設計と手頃な価格により、本機器は機械組立や自動化の温度測定に最適です。

アドバンテージ

- 正確な温度測定のための放射温度計 (80 x 80 px, -20~900°C)
- 電動フォーカスを備えた堅牢でコンパクトなイメージャ
- 距離：焦点サイズ比が最大190：1の優れた光学分解能
- 自動スポットファインダーとアナログ出力による自律運転
- オプションの工業用プロセスインターフェースで拡張可能 (最大9つのアナログおよびアラーム出力)
- 多用途のソフトウェアを含む、包括的ですがすぐに使用可能なパッケージ



Model	TIM 8
光学分解能	80 x 80 pixels
温度範囲	-20 °C ~ 100 °C, 0 °C ~ 250 °C, (20) 150 °C ~ 900 °C ¹⁾
スペクトル範囲	8 ~ 14 μm
フレームレート	50 Hz
システム精度	± 2 °C, または ± 2 %, どちらか大きい方
固定レンズ	12° FOV / f = 12.7, 30° FOV / f = 5.1, 55° FOV / f = 3.1, or 80° FOV / f = 2.3
フォーカス	手動電動フォーカス
光学分解能 (距離:スポット)	190:1 (12° レンズ)
温度感度(温度分解能)	100 mK
検出器	二次アレイ (FPA), 無冷却 (34 μm x 34 μm)
出力/デジタル	USB 2.0 / Ethernet (100 Mbit/s) / PoE / RS 485 ³⁾
ダイレクト I/O	1x アナログ出力 (0/4-20 mA) / 入力 (アナログ or デジタル); 光学的に絶縁
産業用プロセスインターフェース (PIF)	3x アナログ出力 (0/4-20 mA or 0-10 V), または, アラーム出力 (リレー) / 3x 入力 (アナログ or デジタル) / fail-safe (LED, 及び, リレー); 最大3PIFまで拡張可; 光学的に絶縁
ケーブル長	USB: 1 m (標準), 3 m, 5 m, 10 m, 20 m, Ethernet / RS485: 100 m
電源	USB / PoE / 5-30 VDC
保護等級	IP67
環境温度	0 °C ~ 50 °C
保管温度	-40 °C ~ 70 °C
相対湿度	20 ~ 80%, 結露無し
振動 ²⁾	IEC 60068-2-6 (sinus-shaped) / IEC 60068-2-64 (broadband noise)
衝撃 ²⁾	IEC 60068-2-27 (25 g and 50 g)
筐体サイズ ²⁾	φ 36 mm x 90 mm (M30x1 スレッド)
重量	185 g

¹⁾ (20) 150~900 °C の範囲では、精度仕様は150 °C から適用されます。

²⁾ 詳細については、取扱説明書を参照してください。

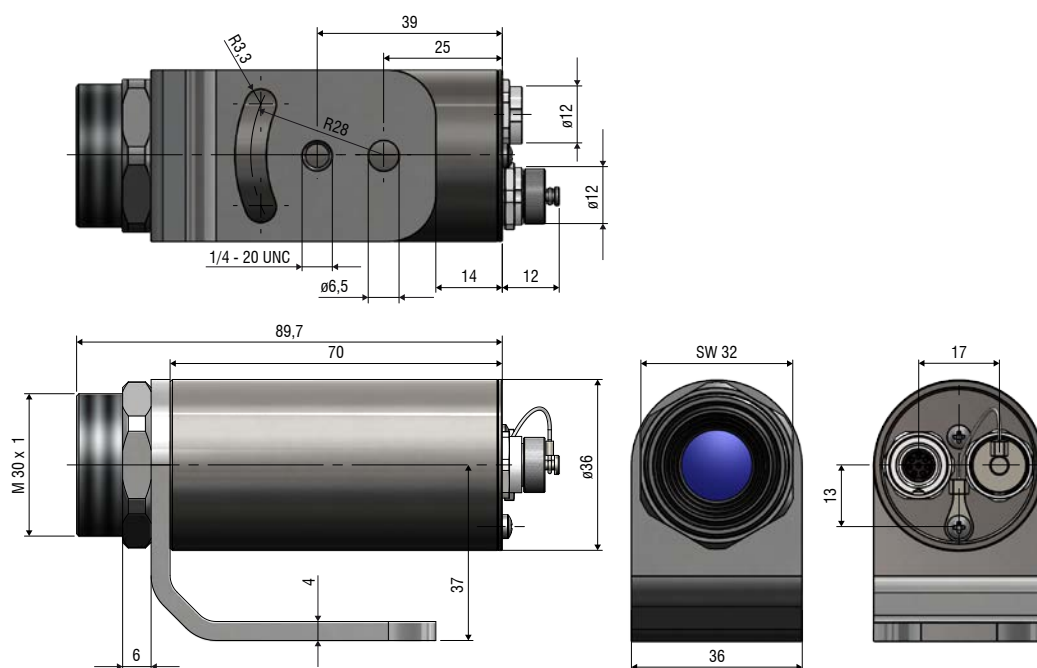
³⁾ RS485 インターフェースの使用時、ダイレクト入出力は利用出来ません。

thermoMETER TIM 8

TIM 8	焦点距離	最小測定距離*	測定対象物までの距離(測定フィールド:m、ピクセル:mm)														
				0.05	0.1	0.2	0.3	0.5	1	2	4	6	10	30	100		
80 x 80 px																	
30° x 30° 標準レンズ	5 mm	0.2 m	HFOV (m)	0.028	0.056	0.111	0.167	0.279	0.557	1.115	2.230	3.346	5.6	16.7	55.8		
			VFOV (m)	0.028	0.056	0.111	0.167	0.279	0.557	1.115	2.230	3.346	5.6	16.7	55.8		
			Ifov (mm)	0.33	0.67	1.33	2.0	3.33	6.67	13.33	26.67	40.00	66.67	200.00	666.67		
12° x 12° 望遠レンズ	13 mm	0.3 m	HFOV (m)		0.022	0.043	0.065	0.11	0.21	0.43	0.85	1.28	2.1	6.4	21.3		
			VFOV (m)		0.022	0.043	0.065	0.11	0.21	0.43	0.85	1.28	2.1	6.4	21.3		
			Ifov (mm)		0.3	0.5	0.8	1.3	2.7	5.3	10.6	15.9	26.6	79.7	265.6		
55° x 55° 広角レンズ	3 mm	0.2 m	HFOV (m)	0.057	0.110	0.218	0.325	0.539	1.07	2.14	4.27	6.41	10.7	32.0	106.7		
			VFOV (m)	0.057	0.110	0.218	0.325	0.539	1.07	2.14	4.27	6.41	10.7	32.0	106.7		
			Ifov (mm)	0.6	1.2	2.3	3.4	5.6	11.2	22.4	44.6	66.9	111.5	334.5	1114.8		
80° x 80° 超広角レンズ	2 mm	0.2 m	HFOV (m)	0.090	0.174	0.343	0.509	0.884	1.682	3.357	6.708	10.058	16.8	50.3	167.5		
			VFOV (m)	0.090	0.174	0.343	0.509	0.88	1.682	3.357	6.708	10.058	16.8	50.3	167.5		
			Ifov (mm)	0.08	1.6	3.2	4.7	7.8	15.5	31.0	61.9	92.8	154.6	463.7	1545.5		

HFOV: オブジェクトレベルでの総合測定範囲の水平方向拡張視野; VFOV: オブジェクトレベルでの総合測定範囲の垂直方向拡張視野
Ifov: 個々のピクセルサイズ

* 注意: カメラの測定精度は、定義された最小測定距離よりも短い距離では仕様の範囲外になる場合があります。



供給範囲(標準)

- TIM 8
- USB ケーブル 1 m
- PIF ケーブル (ターミナルブロック付属, 1 m)
- 取付アングル, 取付ネジ, ナット
- TIMConnect ソフトウェア
- 取扱い説明書(英文)

お問合せ先: 三協インタナショナル株式会社
〒103-0003 東京都日本橋横山町9-14

東京 TEL:(03)3662-8100
大阪 TEL:(06)6372-5843
名古屋 TEL:(052)709-1781