



## EPRB-1

### 小型圧カトランスデューサ

#### 仕様

- ・レンジ: 3.5~700Bar(50~10,000psi)
- ・ユニークなアブソリュートセンサ
- ・直線性及びヒステリシス0.25%以下
- ・使用温度最大150°C
- ・0.5~4.5V出力

EPRB-1は超小型のトランスデューサでオールステンレススチール製です。小型及び軽さが必要とされる場所や環境のためにデザインされたトランスデューサです。

EPRB-1モジュールは車用、軍用、試験装置、もしくは試験台に使うための5VDCレシオメトリック出力又は8-30VDCの増幅出力を持っています。

センサの選択と取り扱い方法などの役立つ情報は要求に応じてご提供します。

#### 特長

- ・液体及びガス対応ステンレススチール
- ・小型ボディ φ11mm
- ・プロテクション IP66

#### アプリケーション

- ・モータースポーツ
- ・ボーリング調査
- ・水[油]圧測定
- ・輸送機器

## 標準レンジ

レンジ(FS)		圧力基準	オーバレンジ (定格圧力)	バースト圧力 (定格圧力)
bar	psi	Abs.(type3)		
3.5	50	●	2 x FS	3 x FS
6	100	●	2 x FS	3 x FS
10	150	●	2 x FS	3 x FS
20	300	●	2 x FS	3 x FS
35	500	●	2 x FS	3 x FS
60	1K	●	2 x FS	3 x FS
100	1.5K	●	2 x FS	3 x FS
200	3K	●	2 x FS	3 x FS
350	5K	●	2 x FS	3 x FS
700	10K	●	1.5 x FS	2 x FS

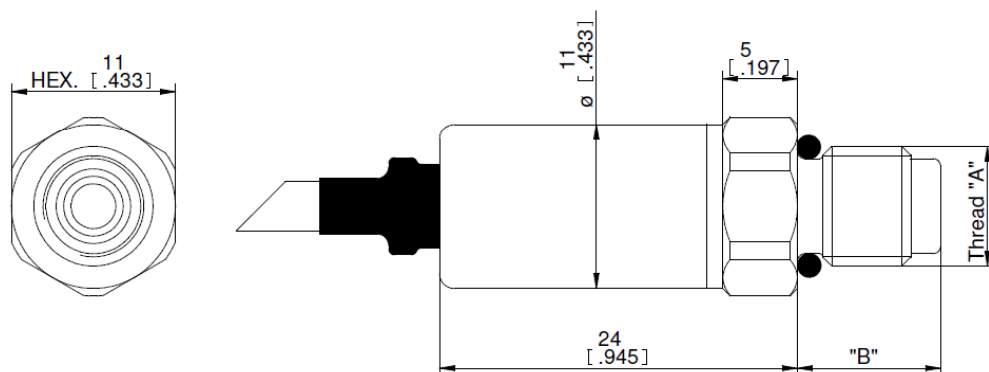
## 性能仕様(±23°C±3°C)

パラメータ	スペック	ノート
供給電源	Version U: 8~32 VDC Version R: 5 VDC reg.	
最大電流	< 8 mA	
再現性	±0.05%FS	
直線性及びヒステリシス	±0.25% FS	
長期安定性	ゼロオフセット = 0.1%FS/year 感度 = 0.1%/year	
バンド幅(-3db)	400Hz	
サーマルゼロシフト	±2%FS/100°C ±1%FS/100°C	レンジ≤ 10 bar or 150 psi レンジ> 10 bar or 150 psi
サーマル感度シフト	±1.5%/100°C ±1%/100°C	レンジ≤ 10 bar or 150 psi レンジ> 10 bar or 150 psi
使用温度範囲	-40°C~150°C	
温度補償範囲	0°C~100°C	
感度“FSO”	4V±50mV	Signal 0.5~4.5V for 0 to FS
ゼロオフセット	0.5V±100mV 0.5V±50mV	レンジ≤ 10 bar or 150 psi レンジ> 10 bar or 150 psi
振動	2g (10Hz~60Hz) , 20g (60Hz~1KHz)	
衝撃(1/2sine)	50g (11ms) , 200g (6ms)	
重量(ケーブル含まず)	13g + 20g per meter of cable	
保護等級	IP66	

## CEコンプライアンス

EN55022 Emissions Class A&B  
IEC61000-4-2 Electrostatic Discharge Immunity(1kV contact)  
IEC61000-4-3 EM Field Immunity(3V/m)  
IEC61000-4-4 Electrical Fast Transient Immunity(1kV)

## 外観寸法



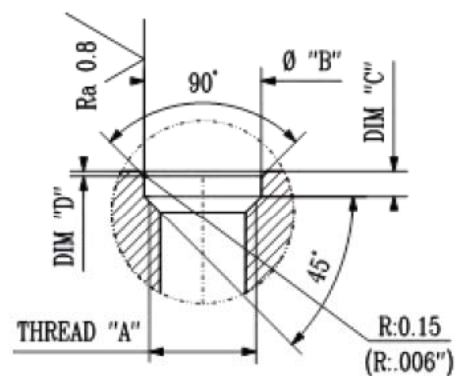
### 圧力ポート(以下参照)

モデル	ネジ“A”	ネジ長“B”	供給されるオリング	推奨取付トルク
N	M5x0.8	8.6(.34")	Φ3.5x1.5FKM Fluoroelastomer	1Nm(2Nm max.)
V	10-32 UNF-2A	8.6(.34")	Φ3.5x1.5FKM Fluoroelastomer	1Nm(2Nm max.)
S	M8x1	9.6(.38")	Φ6.35x1.6FKM Fluoroelastomer	2.5Nm(5Nm max.)
Q	5/16-24 UNF-2A	9.6(.38")	Φ6.35x1.6FKM Fluoroelastomer	2.5Nm(5Nm max.)

## 取付け & 接続

### マウントポート

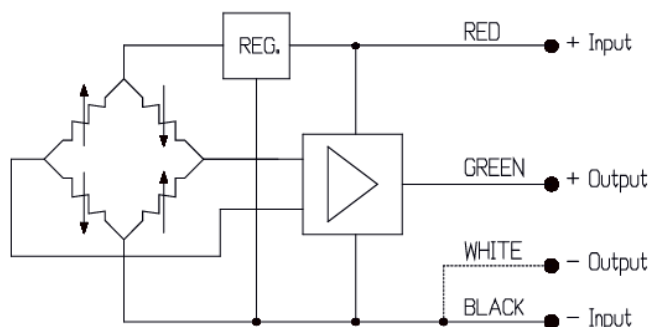
ネジ“A”	寸法“B”	寸法“C”	寸法“D”
M5x0.8	5.6mm	1.5mm	0.2mm
10-32 UNF	0.22"	0.060"	0.01"
M8x1	8.8mm	1.9mm	0.4mm
5/16-24 UNF-2A	0.35"	0.075"	0.015"



寸法公差 = ±0.05mm(0.002")

### 配線:

標準: 1m 3芯xAWG24ケーブル(シールドなし)  
 オプションSC00M: 4芯xAWG26シールドケーブル  
 ※ “00”を全長(メートル)に置き換えて下さい。  
 ※ シールドはセンサボディに接続されていません。



## オプションとアクセサリ

オプション	コード	説明
温度補償範囲	Z1 Z35	-20°C～40°C +20°C～120°C
シールドケーブル(4芯 x AWG26)	SC00M	“00” トータルケーブル長 (SC1M;SC3M; SC5M...)
テストレポート (標準品はテストレポート付き)	ATR	より詳細な内容を記したテストレポート

## オーダーインフォメーション

EPRB-1	-	V	U	3	3	-	500P	-	/Z1/SC5M																						
モデル	-	圧力 ポート	供給 電圧	出力 シグナル	圧力 基準	-	レンジ/単位	-	オプション																						
EPRB-1	-	N = M5 x 0.8 V = 10-32 UNF S = M8 x 1 Q = 5/16-24 UNF	U = 8～32VDC R = 5 VDC reg.	3 = 0.5～4.5V	3 = Absolute	-	<table border="0"> <tr> <td><b>Bar</b></td> <td><b>Psi</b></td> </tr> <tr> <td>3.5B</td> <td>50P</td> </tr> <tr> <td>6B</td> <td>100P</td> </tr> <tr> <td>10B</td> <td>150P</td> </tr> <tr> <td>20B</td> <td>300P</td> </tr> <tr> <td>35B</td> <td>500P</td> </tr> <tr> <td>60B</td> <td>1KP</td> </tr> <tr> <td>100B</td> <td>1.5KP</td> </tr> <tr> <td>200B</td> <td>3KP</td> </tr> <tr> <td>350B</td> <td>5KP</td> </tr> <tr> <td>700B</td> <td>10KP</td> </tr> </table>	<b>Bar</b>	<b>Psi</b>	3.5B	50P	6B	100P	10B	150P	20B	300P	35B	500P	60B	1KP	100B	1.5KP	200B	3KP	350B	5KP	700B	10KP	-	/Z1 /Z35 /SC00M /ATR
<b>Bar</b>	<b>Psi</b>																														
3.5B	50P																														
6B	100P																														
10B	150P																														
20B	300P																														
35B	500P																														
60B	1KP																														
100B	1.5KP																														
200B	3KP																														
350B	5KP																														
700B	10KP																														

psiレンジモデルはインチネジのデザインのみ to 供給されます。

barレンジモデルはメトリックネジのデザインのみ to 供給されます。



### 三協インタナショナル株式会社

本 社 〒103-0003  
東京都中央区日本橋横山町 9-14  
TEL(03)3662-8100 FAX(03)3662-8050  
URL : <http://www.sankyointernational.co.jp/>  
e-mail : [sales@sankyointernational.co.jp](mailto:sales@sankyointernational.co.jp)

大阪営業所 〒531-0072 大阪市北区豊崎2-10-17  
TEL(06)6372-5843 FAX(06)6371-7180  
e-mail : [osaka@sankyointernational.co.jp](mailto:osaka@sankyointernational.co.jp)

名古屋営業所 〒465-0093 名古屋市名東区一社1-148  
TEL(052)709-1781 FAX(052)709-1782  
e-mail : [nagoya@sankyointernational.co.jp](mailto:nagoya@sankyointernational.co.jp)

販売代理店