

EE85シリーズ

空調用ダクト取り付け用CO₂計測トランスミッタ

ダクト取り付け用CO₂トランスミッターEE85は空調用のアプリケーションとして設計されました。CO₂を感知する素子には非分散型赤外線テクノロジー(NDIR)が採用されています。パテントのオートキャリブレーション(自動校正)により経年によるドリフトを補正し、長期安定性を保証します。

計測原理としてはダクトに取り付けると低流量の空気が対流より生じ、プローブを通してトランスミッターへ行きそれがまたプローブを通してダクトに戻るといった仕組みになっています。トランスミッターの中では、流れてきた空気が拡散してCO₂を感知する素子に膜を通して入っていきます。

塞がった状況下での空気の流れによりCO₂センサを埃やその他の塵などの吸着を防ぎます。

計測レンジは0~2000ppmと0~5000ppm、アナログ出力は0-5Vと0-10Vの2種類があります。

ダクトの取り付けは標準取り付けフランジを使って簡単に取り付け可能です。



代表的なアプリケーション

- ・住居とオフィスのビル管理
- ・冷暖房、換気、空調コントロール

特長

- ・簡単取り付け
- ・シンプルなデザイン
- ・オートキャリブレーション
- ・計測レンジ: 0~2000ppmまたは0~5000ppm

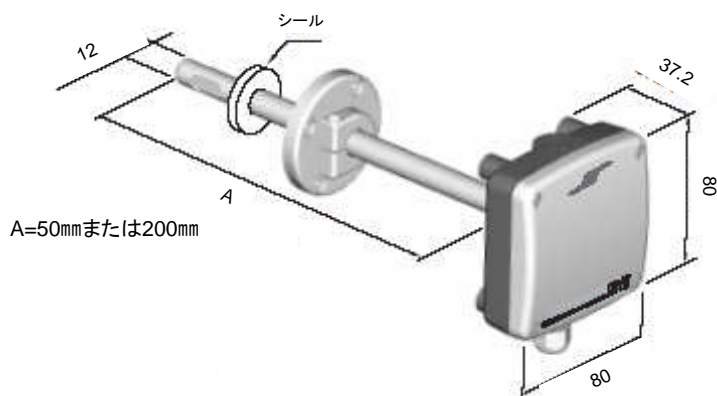
技術的データ

計測値	
CO₂	
計測原理	非分散型赤外線技術(NDIR)
センサ	E+E 2元赤外線システム
動作レンジ	0~2000 ppm / 0~5000ppm
精度 @20°C時、1013hPa (100 Kpa)	0~2000 ppm: $\lt; \pm(50\text{ppm} + \text{計測値の}2\%)$ 0~5000 ppm: $\lt; \pm(50\text{ppm} + \text{計測値の}3\%)$
応答時間 t63	$\lt; 120 \text{ 秒}$
温度依存	代表値 2ppm CO ₂ / °C
長期安定性	代表値 20ppm / 年
サンプルレート	約. 30秒
出力	
=アナログ出力= 0~2000ppm / 5000ppm / 7000 ppm	0~5 V (-1mA $\lt; I_L \lt; 1\text{mA}$ 0~10V (-1mA $\lt; I_L \lt; 1\text{mA}$ 4~20mA (RL 500 Ω)
=スイッチ出力= 最大電圧 最大ロード 最小スイッチロード 接点材料	50V AC/60V DC 1A at 50V DC 1A at 30V DC 1mA at 5V DC 金と銀

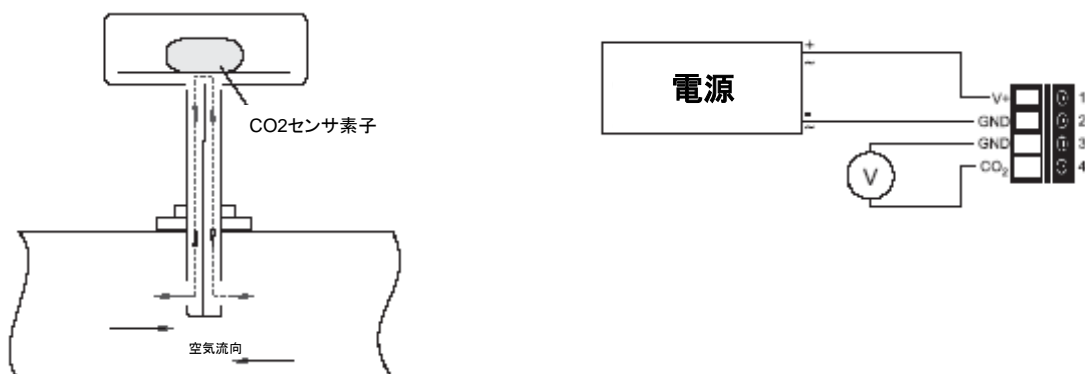
技術的データ

一般仕様		
供給電源 SELV	24VAC±20%	15~35VDC
電源	<3ワット	
ウォームアップ時間 2)	<5分	
ハウジング/保護	PC / ハウジング:IP65、プローブ:IP20	
ケーブルグランド	M16 x 1.5 ケーブルΦ4.5-10mm	
電氣的接続	ターミナル 1.5mm ²	
電磁気互換性	EN 61000-6-3 OVE EN61326-1+A1;A2:05.2002 EN 61000-6-1 FCC part 15 ICES-0003 ClassB	CE
動作温度レンジ	0~90% RH(結露なきこと) / -5~55℃	
保管温度レンジ	0~90% RH(結露なきこと) / -20~60℃	

外形寸法図(mm)



接続図



注文方法

動作レンジ	モデル	出力	プローブ長
0~2000ppm (2)	CO ₂ (C)	0~5V (2) 0~10V (3)	50mm (2)
0~5000ppm (5)		4~20mA (6) スイッチ出力 (S)	200mm (5)

EE85-5C35

動作レンジ:0~5000ppm / モデル: CO₂ / 出力:0~10 V / プローブ長:200mm



三協インタナショナル株式会社

本 社 〒103-0003 東京都中央区日本橋横山町9-14
 TEL(03)3662-8100 FAX(03)3662-8050
 URL : <http://www.sankyointernational.co.jp/>
 e-mail : sales@sankyointernational.co.jp

大阪営業所 〒531-0072 大阪市北区豊崎2-10-17
 TEL(06)6372-5843 FAX(06)6371-7180
 e-mail : osaka@sankyointernational.co.jp

名古屋営業所 〒465-0093 名古屋市名東区一社1-148
 TEL(052)709-1781 FAX(052)709-1782
 e-mail : nagoya@sankyointernational.co.jp