



# EE23 シリーズ マルチ機能付き 温湿度計



三協インタナショナル株式会社  
Sankyo International Corporation

## EE23シリーズ

EE23シリーズは多機能、高精度、簡単な取り付けとサービスという特長を持っています。

新型のIP65防水ハウジングのコンセプトは下記の3段のモジュールから成り立っています。

1段目 コネクター付きバックモジュール

2段目 エレクトロニクスを収容する真ん中のモジュール

3段目 オプションの表示付きカバーモジュール

これは、メンテナンス目的のためにセンサユニットの速やかな交換を可能にし、簡単な取り付けを提供します。

EE23は、適切なハウジングの組合せを選ぶことによって、一般的なアプリケーションすべてに使用することができます。

- ・ AとBバージョンは、壁、ダクト取り付け用です。
- ・ リモートセンシングプローブ付きのCバージョンの温度レンジは-40~120°Cです。
- ・ Fの後部ケーブル取り出し付き壁掛け用バージョンは、室内用のアプリケーションです。掃除する際にも接続ケーブルは邪魔になりません。
- ・ オプションの放射線シールド付きGバージョンは、アウトドアや気象用アプリケーションに適しています。

高品質のHCシリーズ湿度センサエレメントと最新のマイクロプロフェッサー技術には、最高の精度、長期安定性、小さいヒステリシスと汚染物に対して強いことが保証されています。

湿度と温度出力の簡単な構成が可能になったのは、EE23のエレクトロニクスの革新的なデザインによるものです。また、広範囲の電流と電圧の出力信号から選ぶことができます。

オプションでセンサタイプを自由に選べることにより、測温抵抗体出力と共にトランスミッターが利用できます。

コントロールとアラーム目的のためのオプションの湿度出力は提供された幅広いレンジに完全に対応します。

あるものは、2つのボタンとオプション表示を使うことによって、現場において簡単に2ポイント調節ができます。3つのモジュールのコンセプトも米国FDA(Food and Drug Administration)の推奨に基づいたループ校正を可能にします。

更なるオプションは、内蔵された表示とコネクターを介したケーブル取り出しです。

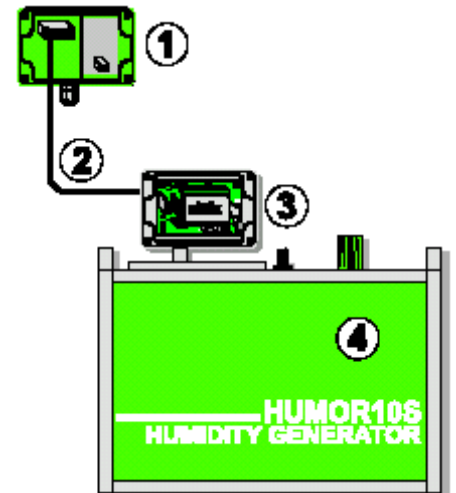


## フィールドでの校正

3段になったモジュールのハウジングデザインはフィールドでの校正用として、速くて簡単な取り外しを可能にします。米国FDAによって推奨された校正過程に必要な不可欠なループ校正には、計測における中断はいりません。

- ①壁に取り付けられたEE23バックモジュール
- ②EE23延長ケーブル(別注文です。)
- ③校正器に取り付けられたEE23中間モジュール
- ④湿度校正器(例: HUMOR10)

延長ケーブルを利用することによって、FDAによって推奨されたフルループ校正の実行を可能にします。



## 2ポイント調節

簡単なルーチンにより、ユーザーの方は速やかに正確な2ポイント調節ができます。



## 表示

実際に計測されたデータはオプション内蔵表示に表示されます。相対湿度(RH)と温度(T)のどちらか又は両方を選ぶことができます。



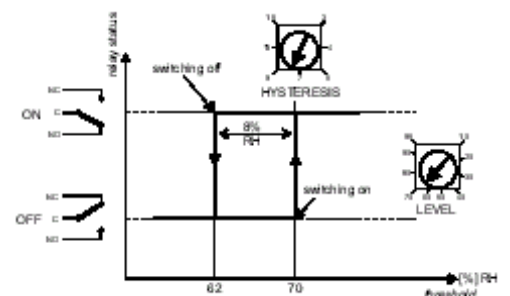
## 構成

構成キットはハードウェアインターフェースモジュールです。アナログ出力温度出力スケールリングそして表示モードの個々の調節は内蔵ボタンで設定できます。



## アラーム出力

簡単なコントロールの用途では、EE23のオプションのアラーム出力によって解決できます。ユーザーの方はスレッショールドとヒステリシスをポテンシオメーターで設定できます。



## 一般的なアプリケーション

High end HVAC  
 気象チャンバー  
 プロセス技術  
 ドライヤー  
 気象  
 クリーンルーム  
 温室  
 倉庫

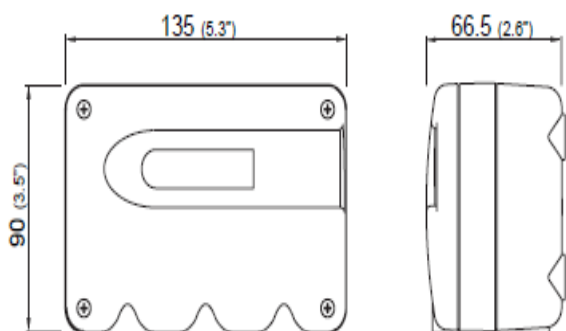
## 特徴

温度レンジ 40~120°C  
 簡単取り付け  
 速くて簡単なサービスと交換  
 現場での校正  
 全体の温度レンジにおける最高精度  
 最長10mのリモートセンシングプローブ  
 アラーム出力

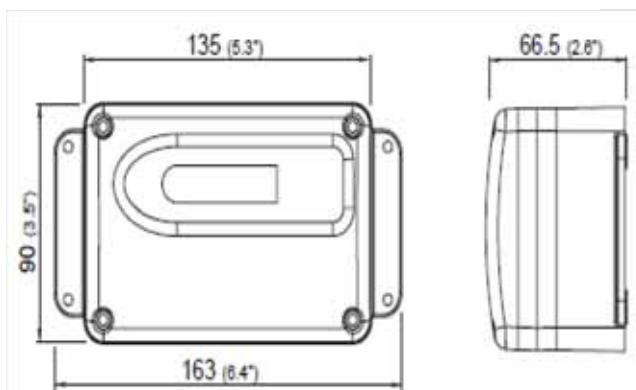
## 寸法 (mm)

### ハウジング

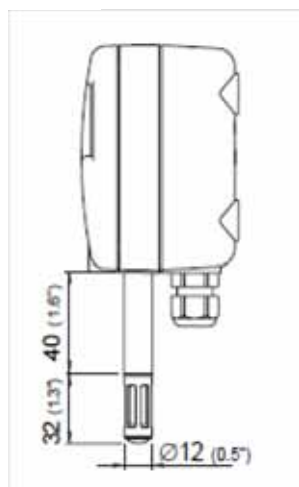
#### ポリカーボネートハウジング



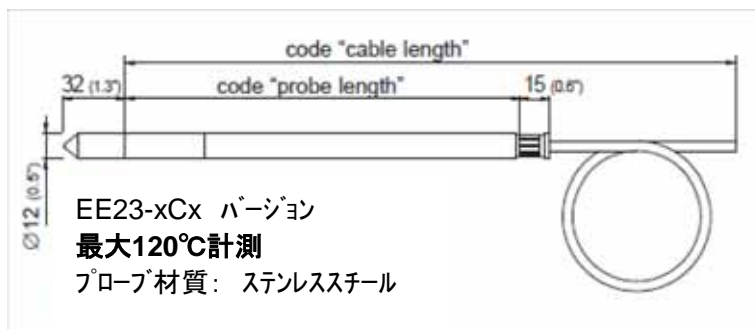
#### メタルハウジング



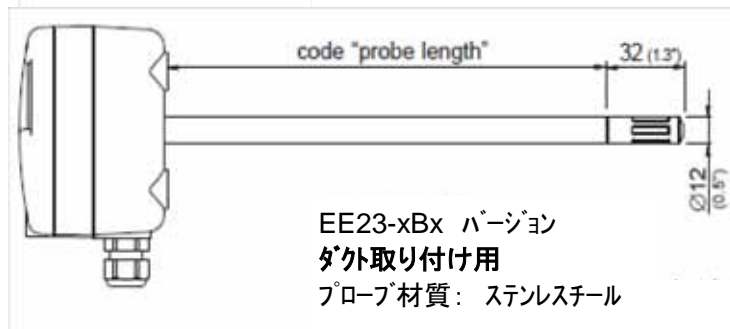
### モデル



EE23-xAxバージョン  
 壁掛け用  
 プローブ材質: PC

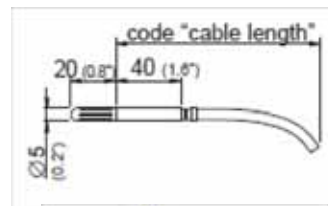


EE23-xCx バージョン  
 最大120°C計測  
 プローブ材質: ステンレススチール

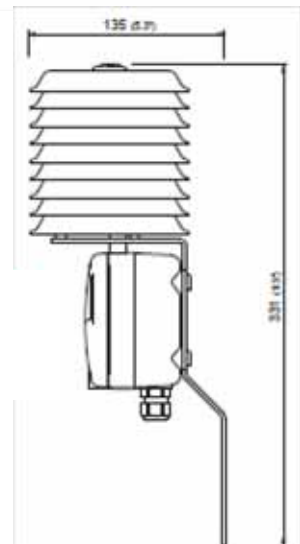


EE23-xBx バージョン  
 外取り付け用  
 プローブ材質: ステンレススチール

EE23-xHx バージョン  
 リモートミニプローブ



EE23-xGx バージョン  
 気象用アプリケーション  
 プローブ材質: PC



計測量

相対湿度

湿度センサ	EE23-xA/B/C/Gx	HC1000-200
	EE23-xHx	HC105
稼動レンジ		0~100% RH

精度(ヒステリシスと非直線性を含む)

-15~40°C	<90%RH	±(1.3+0.3%読値)%RH
-15~40°C	>90%RH	±2.3%RH
-25~70°C		±(1.4+1%読値)%RH
-40~120°C		±(1.5+1.5%読値)%RH

温度依存(エレクトロニクス)

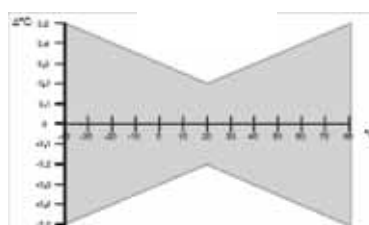
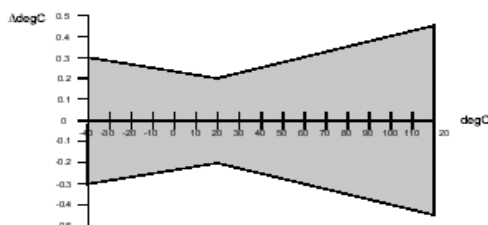
温度依存(エレクトロニクス)	±0.015%RH/°C
応答時間(20°Cメタルグリッドフィルタ付時)	<15秒

温度

温度センサエレメント	EE23-xA/B/C/Gx	Pt1000(クラスA DIN EN 60751)
	EE23-xHx	Pt1000(クラスB DIN EN 60751)
稼動レンジセンシングヘッド	EE23-xAx -40~60°C	EE23-xBx -40~80°C
	EE23-xCx -40~120°C	
	EE23-xGx -40~60°C	EE23-xHx -40~80°C

精度(typ.)

EE23-xA/B/C/Gx



EE23-XHx

エレクトロニクスの温度依存

0.002°C/°C

出力

0~100% RH/xx...yy °C	0~1V	-0.5mA < IL < 0.5mA
(温度出力スケールは調節可能です。)	0~5 V	-1mA < IL < 1mA
	0~10 V	-1mA < IL < 1mA
	0~20 mA	RL < 350 Ω
	4~20 mA	RL < 350 Ω

最大調節可能な計測レンジ

			EE23-A,F,G	EE23-B,H	EE23-C	単位
湿度	RH	0	100	100	100	%RH
温度	T	-40	60	80	120	°C
露点温度	Td	-40	60	80	100	°C
霜点温度	Tf	-40	0	0	0	°C

一般

供給電圧

0~5V 出力	10.5VDC~35VDC	または	12VAC~28VAC
0~10V、0~20mAと4~20mA 出力	15.0VDC~35VDC	または	15VAC~28VAC

電圧出力用電流消費

DC電源 ≤25mA	アラームモジュール付き: DC電源 ≤ 35mA
AC電源 ≤35mA eff	AC電源 ≤ 60mA eff

電流出力用電流消費

DC電源 ≤50mA	アラームモジュール付き: DC電源 ≤ 60mA
AC電源 ≤90mA eff	AC電源 ≤ 110mA eff

ハウジング/保護クラス

PC or AI Si 9 Cu 3 /IP65

ケーブル線

M16 x 1.5 ケーブルΦ4.5-10mm

電氣的接続

ネジ端末 最大1.5mm<sup>2</sup>

エレクトロニクスの稼動温度レンジ

-40 ~ +60°C

表示付き稼動温度レンジ

-30 ~ +60°C

保存温度レンジ

-40 ~ +60°C

アラームモジュール - オプション

出力

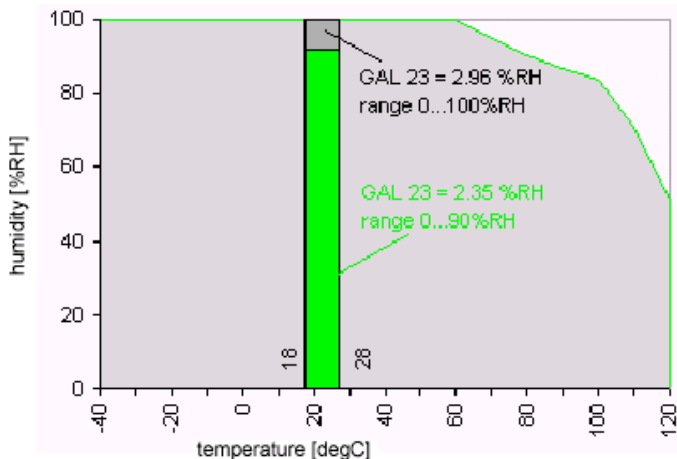
SPDT-250VAC/8Aまたは28VDC/8Aまで切り替え

設定レンジ  
設定精度

スレッシュホールド  
10~95% RH  
±3% RH

ヒステリシス  
3~15% RH

湿度センサー稼働レンジ



湿度センサエレメントの稼働レンジは、湿度/温度の限界という点から示してあります。

しかし、センサは限界を超えて悪くなりません。稼働レンジの限界内でのみ実行されます。

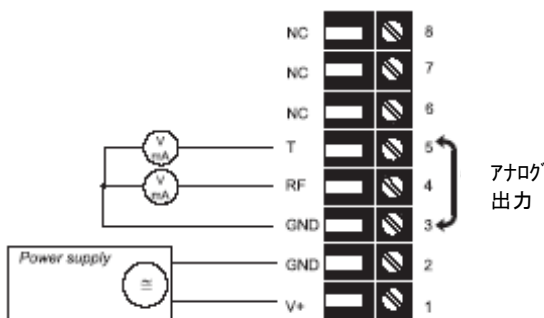
コーティング付き湿度センサ

非常に汚れる又は、腐食性のある工業的環境において、EE23シリーズは湿度センサエレメントのHC1000-200Cが備わってます。詳細についてはお聞きください。

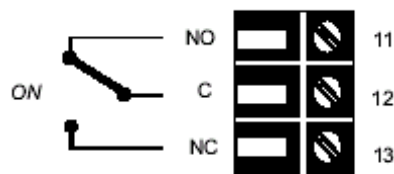
結線図

出力と電源

湿度と温度出力



アラーム出力



注文方法 EE23

EE23- EE23-

ハードの構成 ハウジング	メタルハウジング ポリカーボネートハウジング	M P	M P
タイプ 湿度+温度		FT	FT
モデル 壁掛け用 ダケ取り付け リモート 壁掛け-気象用 リモートミニチュアプローブ	(A) (B) (C) (G) (H)	A B C G	H
フィルター	薄膜フィルター (1) 焼結ステンレススチール (3) PTFEフィルター (5) メタルグリッドフィルター(最高120°Cまで) (6)	3 5 6	1
ケーブル長さ	2m (02) 5m (05) 10m (10) 20m (20)	02 05 10 20	02 05 10 20
プローブの長さ	65mm (2) 200mm (5) 400mm (6)	2 5 6	
表示	表示なし (コードなし) 表示つき (D03)	D03	D03
アラーム出力	リレーなし (コードなし) リレーつき (SW)	SW	SW
プラグ	標準ケーブル1 M16x1.5 (コードなし) 2線 M16x1.5 (C11) 1プラグ 電源+出力 (C03)	C11 C03	C11 C03
コーティング	なし (コードなし) あり (HC01)	HC01	
供給電圧	8~35V DC / 12~30V AC (コードなし) 内蔵電源、100~240VAC 50/60Hz	V01	V01



ソフトの構成					
出力の パラメーター	相対湿度 RH[%] (A) 温度 T [°C or °F] (B) 露点温度 Td[°C or °F] (C) 霜点温度 Tf [°C or °F] (D)		出力1 出力2		注文方法(A~D)に則り選択してください。 注文方法(A~D)に則り選択してください。
出力信号の種類	0~1V (1) 0~5V (2) 0~10V (3) 0~20mA (5)				注文方法(1~6)に則り選択して下さい。
温度の単位	°C °F			E01	E01
温度レンジT	-40~60°C (T02) -40~80°C (T22)		出力T		注文方法(Txx)に則り選択してください。
	-10~50°C (T03) -20~80°C (T24)		出力Td		注文方法(Tdxx)に則り選択してください。
	0~50°C (T04) -20~60°C (T25)		出力Tf		注文方法(Tfxx)に則り選択してください。
	0~100°C (T05) -30~50°C (T45)				
	0~60°C (T07) -20~50°C (T48)				
	-30~70°C (T08) -40~248°C (T78)				
	-30~120°C (T09) 0~140°C (T85)				
	-20~120°C (T10) 0~248°C (T87)				
	-10~70°C (T11) 32~120°C (T90)				
	-40~120°C (T12) 32~140°C (T91)				
	20~120°C (T15) 32~248°C (T93)				
	-30~60°C (T20) 32~132°C (T96)				
	0~80°C (T21)				
表示モード	出力1+2 交互 出力1 出力2			M12 M01 M02	M12 M01 M02

## 付属品

## 注文例

(‘付属品’のデータシートをご覧ください)

**EE23-MFTC6025D03/AC2-Td04-M01**

- ・フィルターキャップ (HA0101xx)
- ・放射線シールド (HA010504)
- ・外部電源ユニット (V02)
- ・表示+メタルハウジングカバー (D03M)
- ・表示+ポリカーボネートハウジングカバー (D03P)
- ・取り付けグフランジ (HA010201)
- ・取り付けフランジ 5mm (モードHのみ) (HA010208)
- ・取り付けレールへの設置用ブラケット (HA010203)
- ・交換湿度センサ (FE09)
- ・水滴保護 (HA010503)
- ・校正セット (HA0104xx)
- ・フィールド校正の拡張ケーブル (HA010302)
- ・1%校正 (EE90/3H)

- ハウジング: メタルハウジング
- タイプ: 湿度と温度
- モデル: リモートセンサープローブ
- フィルター: メタルグリッド
- ケーブル長さ: 2m
- プローブ長さ: 200mm
- 表示: あり
- 出力1: rF
- 出力2: Td
- 出力信号: 0~5V
- T出力のスケーリング: 0~50°C
- 表示モード: 出力1



## 三協インタナショナル株式会社

本 社 〒103-0003 東京都中央区日本橋横山町9-14  
 TEL(03)3662-8100 FAX(03)3662-8050  
 URL : <http://www.sankyointernational.co.jp/>  
 e-mail : [direct-line@sankyointernational.co.jp](mailto:direct-line@sankyointernational.co.jp)

大阪営業所 〒531-0072 大阪市北区豊崎2-10-17  
 TEL(06)6372-5843 FAX(06)6371-7180  
 e-mail : [osaka@sankyointernational.co.jp](mailto:osaka@sankyointernational.co.jp)

名古屋営業所 〒465-0093 名古屋市名東区一社1-148  
 TEL(052)709-1781 FAX(052)709-1782  
 e-mail : [nagoya@sankyointernational.co.jp](mailto:nagoya@sankyointernational.co.jp)