

**Galltec**

D-71145 Bondorf Germany  
 Tel. +49 (0)7457-9453-0 Fax +49 (0)7457-3758  
 E-Mail: sensoren@galltec.de Internet: www.galltec-mela.de

**MELA Sensortechnik GmbH**

D-07987 Mohlsdorf (Thüringen) Germany  
 Tel. +49(0)3661-62704-0 Fax +49(0)3661-62704-20  
 E-mail: mela@melasensor.de Internet: www.galltec-mela.de

**室内用湿度調節器****Room hygrostat****Hygroswitch  
Hygroswitch-i****タイプ概要**

タイプ	製品 No.	接点のタイプ
Hygroswitch	4204201K	切替接点、最大 5A、調整ノブ付き
Hygroswitch-i	4204201L	切替接点、最大 5A 内部スケール付き
Hygroswitch	4204701K	切替接点(金メッキ): 1...100 mA
Hygroswitch-	4204701L	切替接点(金メッキ): 1...100 mA, 内部スケール付き

**Technical Data**

measuring element ..... Polyga®-measuring element,  
water resistant

Scale range ..... 30...100%rh

measuring accuracy ..... > 40%rh ..... +/-3%rh  
 ..... < 40%rh ..... +/-5%rh

range of operation ..... 35...95%rh

switching difference (microswitch)  
ref. to 50%rh ..... approx. 4%rh

breaking capacity  
max. 250VAC and  
0.1 ... 5A ohmic load for dehumidifying  
0.1 ... 2A ohmic load for humidifying  
0.1 ... 1A for inductive load with  $\cos \phi = 0,7$   
lifetime ..... 100.000 breaking cycles

**Please observe the notes on voltage.**

**optional microswitch with gold contact**

breaking capacity  
max. 48 VAC and  
1...100 mA

allowable operating temperature ..... 0...60°C

allowable storage temperature ..... -40...60°C

medium temperature coefficient  
ref. to 20°C / 50%rh ..... -0.2%rh/K

half-life period at v=2m/sec ..... 1.2min

electromagnetic compatibility  
directive ..... 2006/95/EG

applied standards  
DIN EN 60730-1 ..... issue 12/05  
DIN EN 60730-2-13 ..... issue 09/02

action ..... 2.C

rated impulse voltage ..... 4 kV

ball indentation test for temperature ..... 92°C

protective pollution ..... IP30D

degree of pollution ..... 2

dimensions ..... approx. 81x81x28 mm

independently mounted sensing control

installation ..... wall mounting

weight ..... approx. 58 g

**湿度調節器(hygrostat)の概要**

商品名Polyga®の Galltec 製湿度測定エレメントは、直径3 µm の90本の特殊な繊維による数本の合成繊維の紐から成り立っています。この繊維には特殊な製造プロセスによる吸収性があります。この測定エレメントは湿度の吸収と吸収物の脱着を行います。大部分が縦方向にいく膨潤の行方の結果は、適切なレバースystemによって、極めて小さな切替経路のマイクロスイッチに選ばれます。この測定エレメントは空気の湿度に即座に正確な反応を行います。設定ポイントの数値制御ノブを調整することにより、空気湿度が設定値に到達したときにマイクロスイッチが作動するようにレバースystemが働きます。

棧橋状の形をした(hard-shaped)測定エレメントはハウジング内部に収納され、ザラザラした埃、汚染や水に対して保護されねばなりません。これらのセンサは常圧システム用に設計されています。取り付け位置はハウジング内部に凝縮水が入らないように選ばねばなりません。どんな取り付け方も可能ですが、風向に対して正しい角度で通風孔に取り付けるのが好ましいです。

**アプリケーション**

室内用湿度調節器ハイグロスイッチ (room hygrostat **Hygroswitch**) は相対空気湿度を制御するためのオンオフコントローラです。事務所やコンピュータールームの中の加湿と除湿を制御するために使用されます。その他の利用分野は食料品と高級食品の保存、果物や野菜の冷却室、ガーデニング用途の温室、繊維工業、静止印刷用、フィルム工業や病院です。

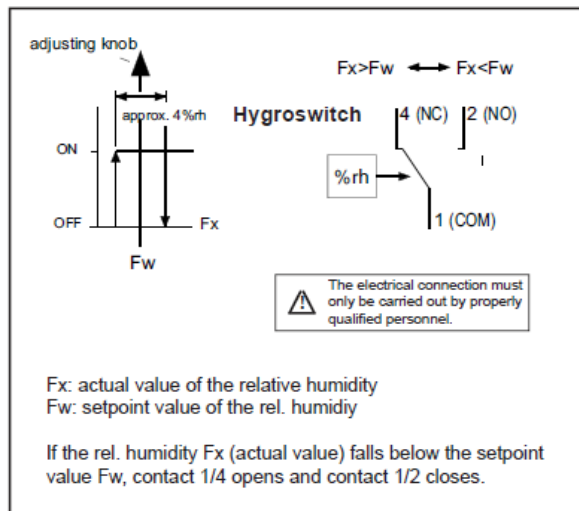
室内用恒湿器ハイグロスイッチ (room hygrostat **Hygroswitch-i**) の場合は、外部の調整ノブは、ハウジング内部にスケールの付いた調整ホイール (adjustment wheel) と交換されます。この調整ホイールは赤色マークに合わせて調整 (aligned) される必要があります。

**電圧に関する注意事項**

湿度コントローラの測定位置は、装置の表面や内部に凝縮液が形成されないように選択しなければなりません。これは特に、48V以上の電圧で操作を行うときに当てはまります。電圧がこれより高い場合のマイクロスイッチや接続端子の表面に水分凝縮する場合には、電圧アークのリスクがあります。これはコントローラを損傷させる場合があります。48V以下の電圧の場合、湿度コントローラは最大100%rhまで使用できます。

この情報は現在の知識に基づいたもので、当社の製品の詳細と製品の可能なアプリケーションを説明することを目的としています。従って、説明された製品の特定の特性の保証や、特殊なアプリケーションの適合性を保証するものではありません。我々の経験では、この機器はさまざまな条件と負荷の幅広いアプリケーションで使用できます。個々のケースをすべて評価することはできません。購入者またはユーザは特別なアプリケーションに機器が適合するかチェックする必要があります。当社製品の完全品質は当社の販売一般条件 (General Conditions of Sale) で保証されています。発行: December 2010 Hygroswitch\_e. は変更の可能性あります。

Connection diagram



Fx: 相対湿度の実際値  
Fw: 相対湿度の設定値

設定値 Fw 以下に相対湿度 Fx (actual value)が下がった場合、contact 1/4 が開き、contact 1/2 が閉じます。

さまざまな室温に対して±1°C の温度変動の場合の相対空気湿度に対する温度の物理的影響について

	10°C	20°C	30°C	50°C
10%rh	+/-0,7%rh	+/-0,6%rh	+/-0,6%rh	+/-0,5%rh
50%rh	+/-3,5%rh	+/-3,2%rh	+/-3,0%rh	+/-2,6%rh
90%rh	+/-6,3%rh	+/-5,7%rh	+/-5,4%rh	+/-4,6%rh

このように、温度は相対空気湿度の測定の定数であることが極めて重要です。空気は均質でなければなりません。

メンテナンス

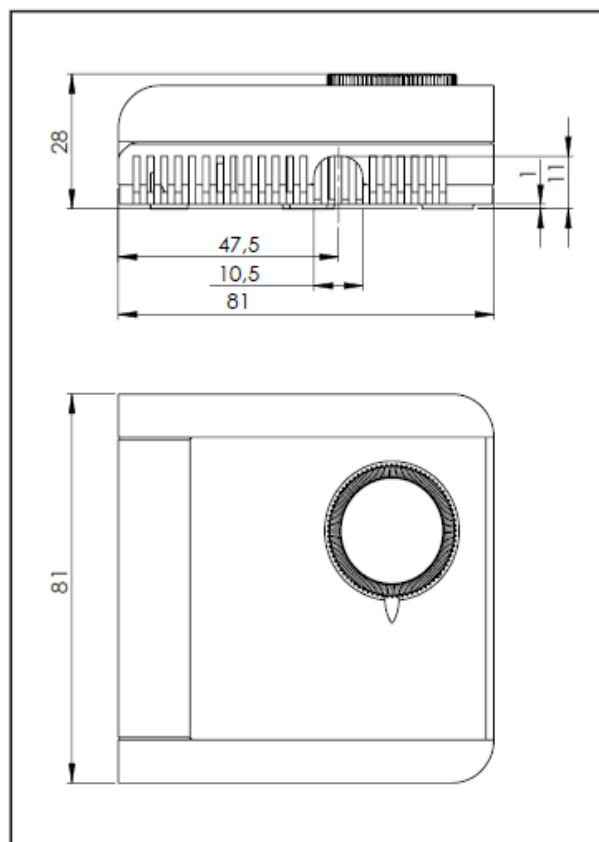
この測定エレメントは綺麗な周囲空気ではメンテナンスの必要はありません。溶剤を含んだ侵襲性の媒体は、そのタイプと濃度によっては測定エラーと故障の原因になります。ほとんど全ての湿度測定エレメントと同じように、この測定エレメントの上に形成される撥水性の薄膜を形成する沈殿物(例えば、樹脂エアロゾル、ラッカーエアロゾル、煤煙沈着物など)は有害です。

取付け

取付けは正しい資格者が行って下さい。

- 湿度調節器(Hygrostats)は水に直接、触れてはいけません。(例、気象測定室などを清掃するときの水の撥ねなど)
- 取付位置は、空気湿度の代表的な測定が保証できるように、つまり、取付位置での湿度測定が出来る限り室内の湿度測定に対応するように選ばねばなりません。
- 湿度調節器(Hygrostat)は空気の流れに晒されねばなりません。
- 湿度調節器(hygrostat)接続ボックス(patress)に取り付けるときには、適切なシールをして、外部空気が恒湿器の湿度測定エレメントに当たるのを避けねばなりません。

Dimensions diagram



ハウジングを開く場合。



マイナスドライバをロッキング(固定)溝の頭に当てて、ハウジングのバネが開くまで、内部方向に押して下さい。



三協インタナショナル株式会社  
Sankyo International Corporation



三協インタナショナル株式会社

本 社 〒103-0003  
東京都中央区日本橋横山町9-14  
TEL(03)3662-8100 FAX(03)3662-8050  
URL : <http://www.sankyointernational.co.jp/>  
e-mail : [direct-line@sankyointernational.co.jp](mailto:direct-line@sankyointernational.co.jp)

大阪営業所 〒531-0072 大阪市北区豊崎2-10-17  
TEL(06)6372-5843 FAX(06)6371-7180  
e-mail : [osaka@sankyointernational.co.jp](mailto:osaka@sankyointernational.co.jp)

名古屋営業所 〒465-0093 名古屋市名東区一社1-148  
TEL(052)709-1781 FAX(052)709-1782  
e-mail : [nagoya@sankyointernational.co.jp](mailto:nagoya@sankyointernational.co.jp)

販売代理店