

## 製品情報シート no. C 4.3 - ball tap

### 湿度 / 温度センサ

ステンレス鋼製ケーシングの耐圧力小型センサは最大25 bar、またはボールバルブを使う場合最大10 bar まで使用できます。

#### 概要

VRx.D series のMELA<sup>®</sup>-humidity/-temperature sensors は、接続ヘッドとネジタイプの締付リングフィッティングの付いた高品質ステンレス鋼製ハウジングの小型湿度センサ、または湿度/温度センサです。これらは 3/8" ネジで最大25 barまで使用でき、Series VRx.D.-KHはボールバルブを使う場合、最大10 bar まで使用できます。この Series のセンサはすべて、ZE 13-type sintered high-grade steel filter (焼結高品質ステンレスフィルタ) が標準装備されています。これらは非常に厳しい条件での使用のために特別に開発されていて、空中、またはその他の非腐食性ガスでの相対湿度または湿度と温度の測定に適しています。

#### 技術データ

##### Humidity

measuring range ..... 0...100%rh  
 accuracy (MR 5...95%rh at 10...40°C) ..... ±2%rh  
 at <10°C, >40°C ..... <0.1%/K additional  
 response time (at calm air) ..... < 20 s

##### Temperature

measuring element (DIN EN 60751) ..... Pt 100 class B  
 measuring range ..... -30...+70°C  
 accuracy  
 0...1V (-27...70°C) ..... ±0.2 K  
 0...10V (-29...70°C) ..... ±0.2 K  
 4...20mA ..... ±0.4 K  
 at <10°C, >40°C ..... ±0.007 K/K additional

##### Other data

ambient temperature ..... -40...+80°C  
 mode of protection sensor/electronics ..... IP 40/IP 65

##### operating voltage:

current-output ..... 12...30V DC  
 voltage-output (0...10V) ..... 15...30V DC  
 voltage-output (0...1V) ..... 6...30V DC

##### load resistance

0...10V ..... ≥10kΩ  
 0...1V ..... ≥2 kΩ

##### load (current-output) ..... acc. diagram

##### power consumption

0...10V, 2 x 0...1V ..... < 5 mA  
 0...1V ..... < 1 mA

##### minimum air speed across the sensor ..... ≥0.5 m/s

##### self-heating coefficient Pt 100 (v=2 m/s in air) ..... 0.2 K/mW

##### directive about electromagnetic compatibility 2004/108/EG

DIN EN 61326-1 ..... issue 10/06

DIN EN 61326-2-3 ..... issue 05/07

##### Material sensor part ..... high-grade steel

connecting head ..... pressure die casting of alu

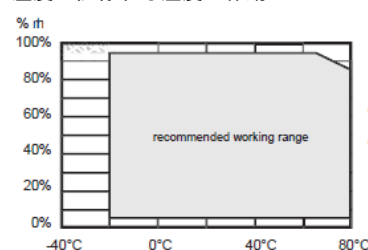
容量湿度センサ・エレメント (capacitive humidity sensor elements) の使用は、次の点を保証します。

- 長期の高い安定性 (high long-term stability)
- ほとんど直線的な特性曲線 (almost linear characteristic curve)
- 優れた動的性能 (good dynamic performance)
- 結露に対する耐性 (resistance to dew formation)
- 小さなヒステリシス (small hysteresis)

measured variable	output	series VR with connecting head up to 25 bar	series VR...KH with ball valve up to 10 bar, replaceable under pressure
r. F. rel. humidity	0...1 V	FVR1.D/5	FVR1.D/5-KH
	0...10 V	FVR2.D/5	FVR2.D/5-KH
	4...20 mA	FVR3.D/5	FVR3.D/5-KH
r.h. + Pt100	0...1 V+Pt100	CVR1.D/5	CVR1.D/5-KH
	0...10 V+Pt100	CVR2.D/5	CVR2.D/5-KH
	4...20 mA+Pt100	CVR3.D/5	CVR3.D/5-KH
r.h. + t	2 x 0...1 V	KVR1.D/5	KVR1.D/5-KH
	2 x 0...10 V	KVR2.D/5	KVR2.D/5-KH
	2 x 4...20 mA	KVR3.D/5	KVR3.D/5-KH
temperature	0...1 V	TVR1.D/5	TVR1.D/5-KH
	0...10 V	TVR2.D/5	TVR2.D/5-KH
	4...20 mA	TVR3.D/5	TVR3.D/5-KH
	Pt100	TVR5.D/5	TVR5.D/5-KH

特別バージョンは要求があれば可能です。

#### 温度に依存する湿度の作動レンジ



Operating the sensor in these areas can damage it!

この情報は現在の知識に基づいたもので、当社の製品の詳細と製品の可能なアプリケーションを説明することを目的としています。従って、説明された製品の特定の特性の保証や、特殊なアプリケーションの適合性を保証するものではありません。我々の経験では、この機器はさまざまな条件と負荷の幅広いアプリケーションで使用できます。個々のケースをすべて評価することはできません。購入者またはユーザは特別なアプリケーションに機器が適合するかチェックする必要があります。当社製品の完全品質は当社の販売一般条件 (General Conditions of Sale) で保証されています。発行: January 2010 C42\_E. は変更の可能性がります。

## 取扱説明

特徴的な湿度レベルが発生する部屋、プラントや設備に **MELA®-humidity / temperature sensors** を取り付けて下さい。それらはヒータや窓の近くの取付けや屋外の壁に対して取り付けることは避けて下さい。

**規定された最低空気速度と電流出力の場合、動作電圧（図表）に対応した負荷は順守されねばなりません。センサが自己発熱しますので、この場合の偏差は測定読取値のさらなる誤差に繋がります。（Clocked operationはこれを避けるのに役立ちます。）**

センサは如何様な位置にも取り付けることができます。しかしながら、水が侵入するような位置には取り付けしないで下さい。結露と水しぶきによってセンサは損傷しません。但し、センサ・エレメントとフィルタ周囲の水分がすべて乾燥するまで誤った測定読取値が記録されます。

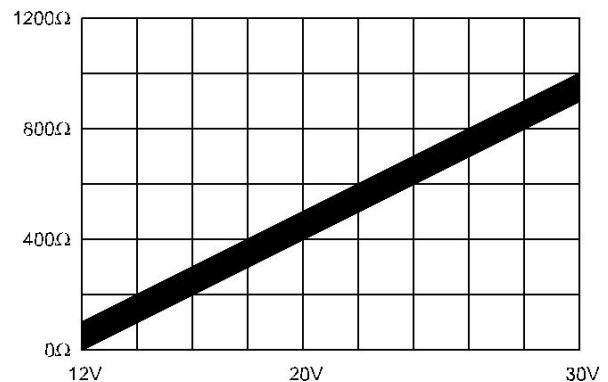
ダストは湿度センサを損傷させる原因にはなりませんが、動的性能に影響を与えます。

埃がかなり積もれば、慎重に保護バスケットのネジを外して、水で洗浄して下さい。敏感なセンサ・エレメントには手で接触しないで下さい。誤った測定の読取を避けるために、保護バスケットは完全に乾燥しているときにだけ、ネジで元に戻して下さい。

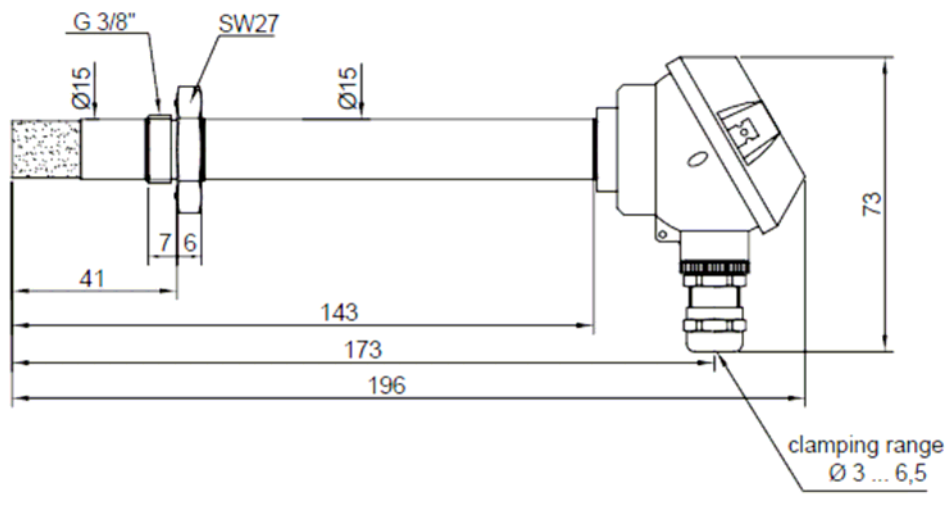
センサを使用時に、EN 61326 に従った電磁波耐性を保持するために、VR センサの接続には、遮蔽ケーブル（推奨タイプの **8x AWG26 C UL order no. 5339**）を使用することをお勧めします。そして、遮蔽ケーブルは資格のある技師によってセンサのケーブルグランド（EMC cable gland）に正しく取付けて下さい。

**センシング・エレメントに関するアプリケーションノート**をご参照下さい。（製品情報シートno. A 1）または、湿度センサ（容量センシング・エレメント）を使用するときに留意しなければならない詳細情報はメーカにお問合せ下さい。

## Load of current output

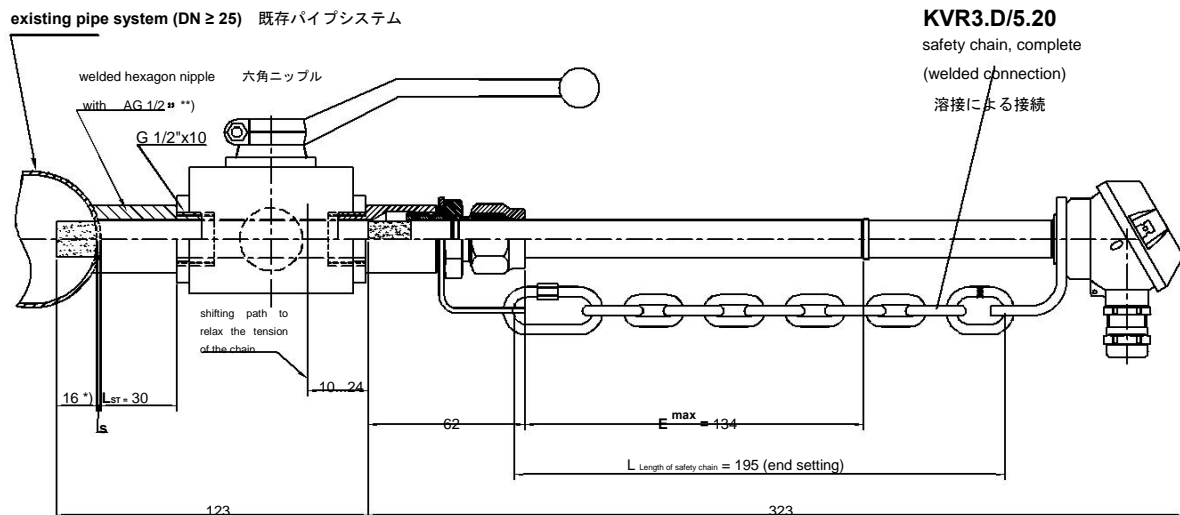


## VR series のサイズ

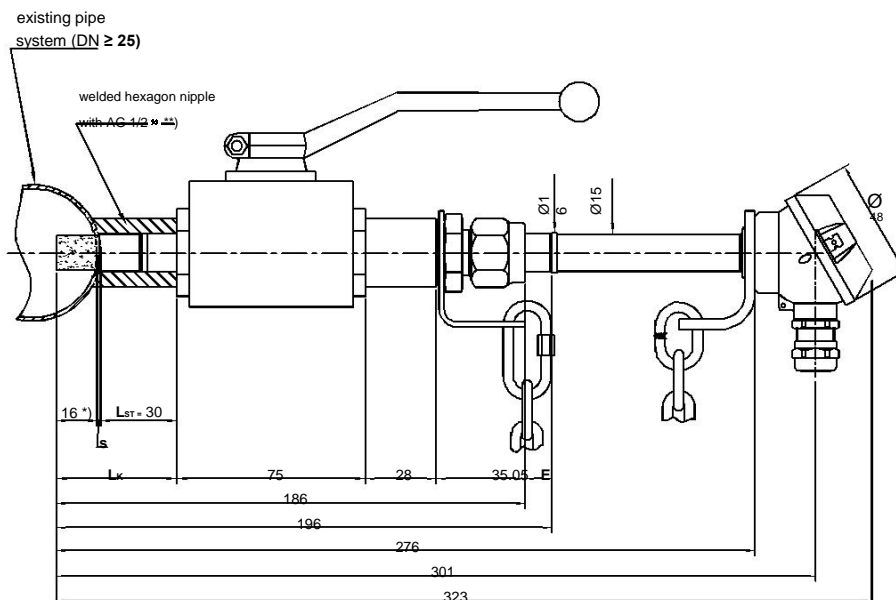


Sensor presented in end setting (エンドセッティングのセンサ)

Sensor presented in final position (最終位置のセンサ)



Sensor presented in measuring position (測定位置のセンサ)



Key

- L Recommended length of the hexagon nipple 30 mm  
六角ニップル30 mm の推奨の長さ
- L<sub>ST</sub> emersion length off the ball valve (measuring position)  
ボールバルブからの浸漬長さ(測定位置)
- L<sub>K</sub> wall thickness of pipe  
パイプの肉厚
- E: setting length sensor tube E<sub>measuring position</sub> = 12 - s  
センサチューブの設定長さ
- \*) Recommended minimum immersion depth of the sensor tube = 16 mm  
センサチューブの推奨の最小浸漬深さ = 16 mm
- \*\*\*) welded hexagon nipple with AG 1/2" is not scope of delivery !  
AG 1/2" の溶接による六角ニップルは納入範囲外。  
(要求があれば参考図面は入手可能です。)

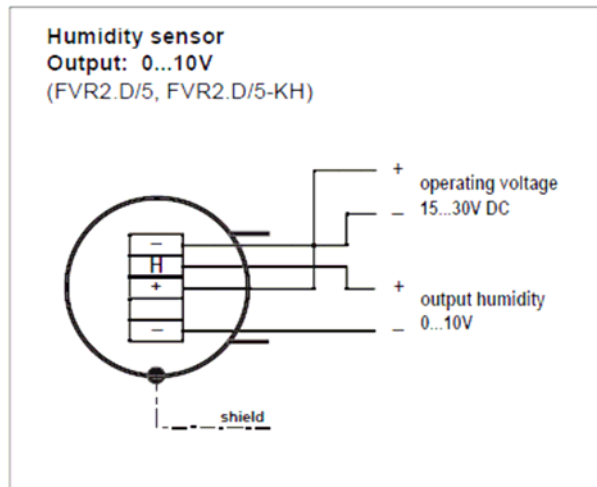
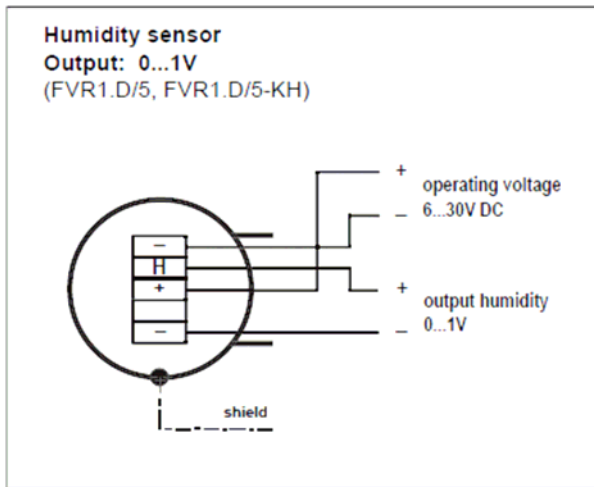
安全情報には注意を払って下さい。:

センサが使用されるとき、最初にボールバルブが開かれる前に安全チェーンを閉じて下さい。  
センサは軸方向にのみ移動させ、決して捻らないで下さい。!  
センサがアンインストールされるとき、安全チェーンが完全に開いているときにボールバルブを閉じて下さい。  
(最終位置の図解を比較して下さい。!)

接続図

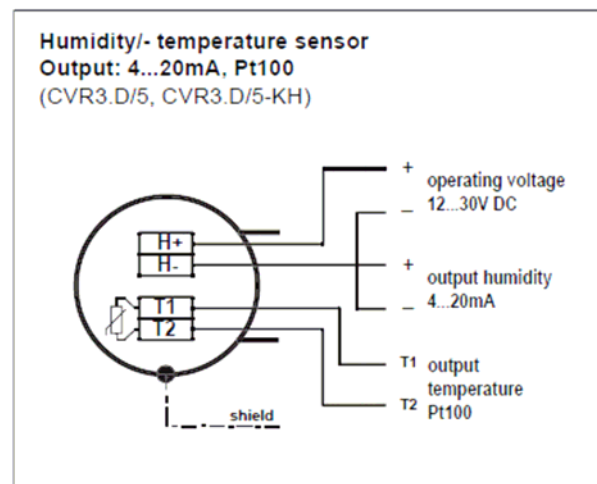
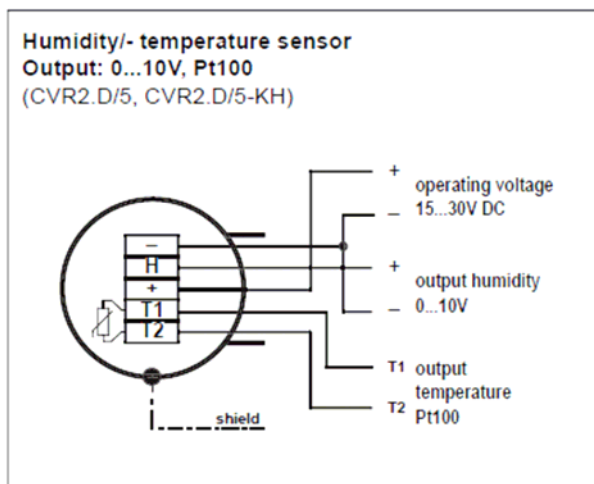
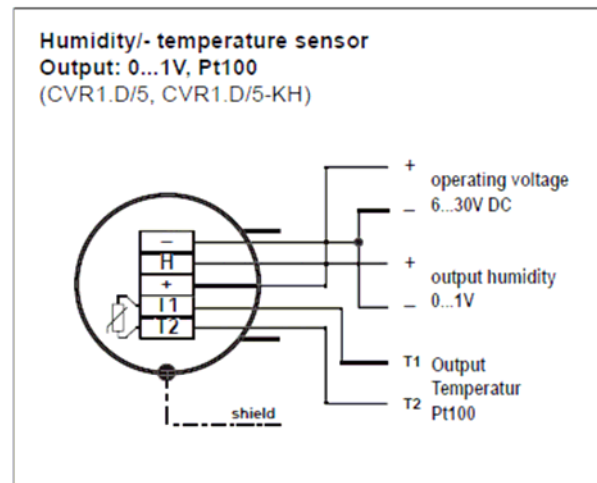
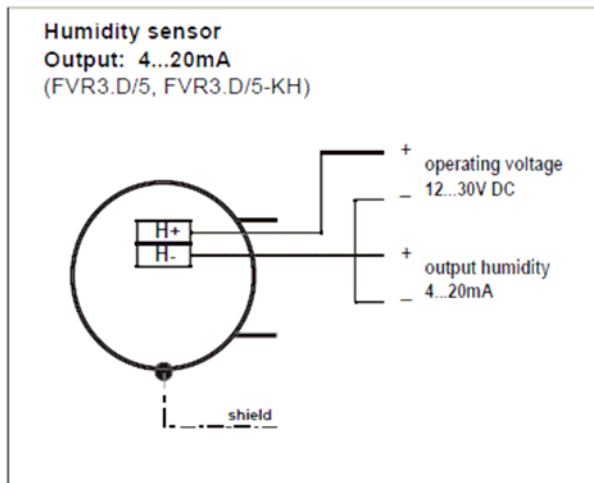
Humidity/-temperature sensors

ステンレススチール製ケーシングの耐圧性の小型センサ Series VR.D



The electrical connection must only be carried out by properly qualified personnel.

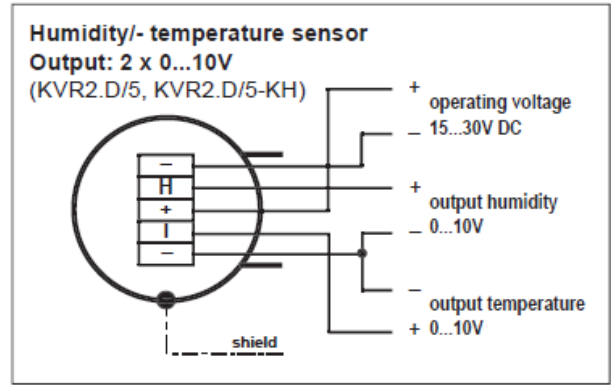
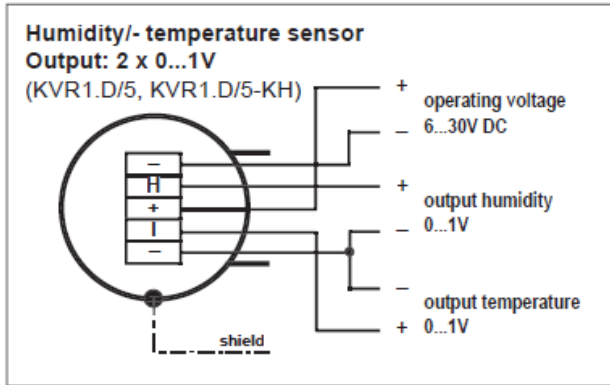
電気接続は正しく資格を有した人員によってのみ実施されるものとします。



接続図

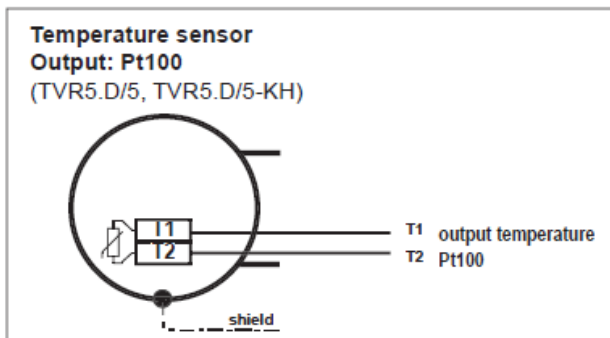
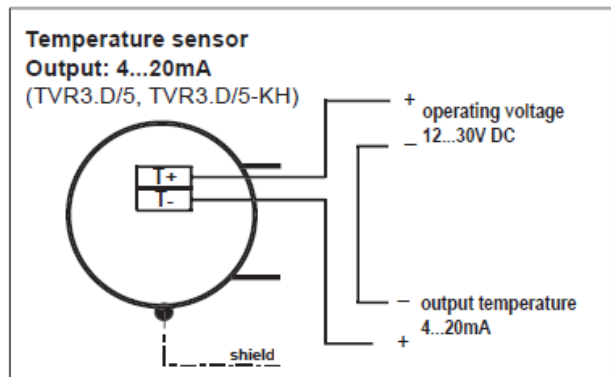
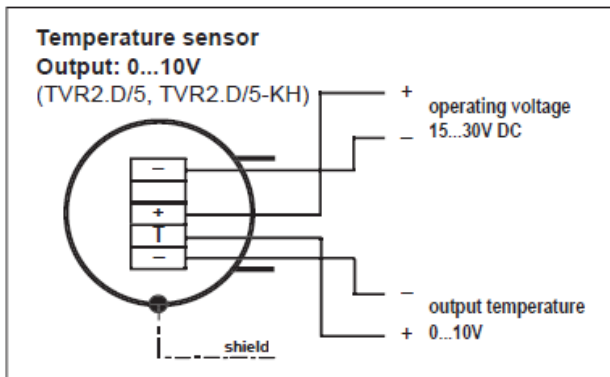
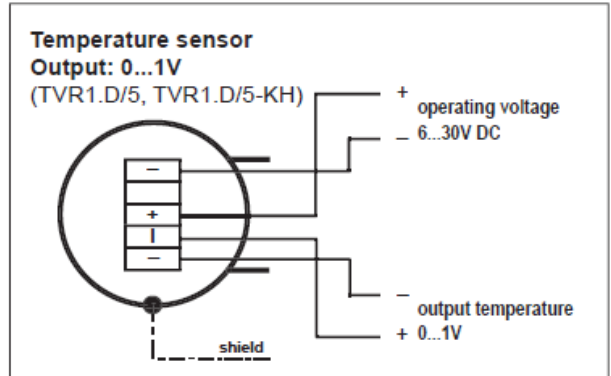
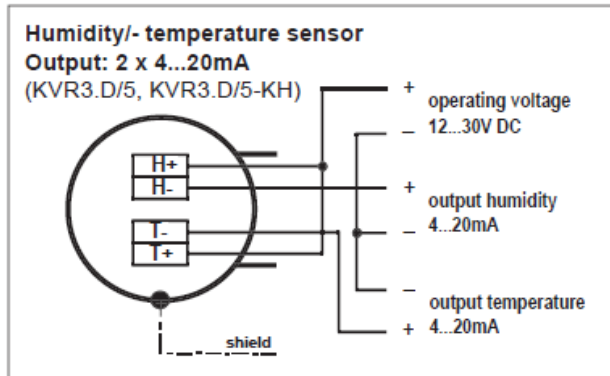
Humidity/-temperature sensors

ステンレススチール製ケーシングの耐圧性の小型センサ Series VR.D



⚠ The electrical connection must only be carried out by properly qualified personnel.

電気接続は正しく資格を有した人員によるのみ実施されるものとします。





三協インタナショナル株式会社  
Sankyo International Corporation



三協インタナショナル株式会社

本 社 〒103-0003  
東京都中央区日本橋横山町9-14  
TEL(03)3662-8100 FAX(03)3662-8050  
URL : <http://www.sankyointernational.co.jp/>  
e-mail : [direct-line@sankyointernational.co.jp](mailto:direct-line@sankyointernational.co.jp)

大阪営業所 〒531-0072 大阪市北区豊崎2-10-17  
TEL(06)6372-5843 FAX(06)6371-7180  
e-mail : [osaka@sankyointernational.co.jp](mailto:osaka@sankyointernational.co.jp)

名古屋営業所 〒465-0093 名古屋市名東区一社1-148  
TEL(052)709-1781 FAX(052)709-1782  
e-mail : [nagoya@sankyointernational.co.jp](mailto:nagoya@sankyointernational.co.jp)

販売代理店