



FEATURES

- Technologie inductive sans usure de l'élément sensible
- Sortie haut niveau $\pm 10V$
- Fiable, robuste et sans entretien
- Très faible moment d'inertie

APPLICATIONS

- Utilisation pour application dynamique
- Contrôle des procédés de fabrication
- Surveillance de visage/dévisage
- Laboratoire de recherche
- Système d'essais et de mesures

CD1140

Couplemètre Sans Contact

SPECIFICATIONS

- Etendues de mesure de ± 0.02 à $\pm 20,000$ Nm
(soit 0.015 16,000 lbf.ft)
- Reprise d'effort par arbre claveté
- Version acier inoxydable ou Aluminium
- Erreur de linéarité $\pm 0,1\%$

Le couplemètre **CD1140** utilise une technologie inductive sans contact permettant l'alimentation du pont de jauge et la mesure du couple. Cette technologie réduit considérablement le taux d'usure du couplemètre, qui ne nécessite plus de maintenance.

Une sortie analogique calibrée $\pm 10V$ intégrée lui confère une grande polyvalence et facilité d'utilisation.

En option, le couplemètre peut indiquer une mesure de position angulaire (360 points/tour) ou la vitesse angulaire (60 pulsations/tour).

Afin de vous permettre l'utilisation de nos capteurs avec un maximum d'efficacité et de sécurité, un document d'instruction d'utilisation est disponible sur demande.

ETENDUES DE MESURE (EM)

Modèle	CD1140	CD1140-1	CD1140-1a	CD1140-1b	CD1140-2	CD1140-3	CD1140-6	CD1140-7	CD1140-8
EM en Nm	0.02	0.05 - 0.1 0.2 - 0.5 - 1	2	5 - 10	20 - 50	100 - 150 200 - 300	500 - 1000 1500	2k - 3k 4k - 5k	10k - 15k 20k
EM en lbf.ft	0.015	0.04 - 0.08 0.16 - 0.4 - 0.8	1.6	4 - 8	16 - 40	80 - 120 160 - 240	400 - 800 1200	1600 - 2400 3200 - 4k	8k - 12k 16k
Tr/min Max	20000	37000	37000	26000	19000	13500	7900	6300	4000

CARACTERISTIQUES (Valeurs typiques données à température 23±3°C)

Paramètres	
Plage d'utilisation en température (PUT)	0 à 60° C (32 à 140° F)
Plage de compensation en température (PCT)	5 à 45° C (41 à 113° F)
Dérive du zéro dans la PCT	0.02% E.M / ° C (0.01% de l'E.M / ° F)
Dérive de sensibilité dans la PCT	0,01% / °C de la valeur lue
Etendue de mesure (E.M.)	±0.02 Nm à ±20 kNm [±0.015 lbf.ft à ±16 klbf.ft]
Surcharge admissible	
Sans altération des performances	2 x E.M.
Précision	
Linéarité	0.1%E.M. (<0.15% pour le modèle 0.02N.m)
Hystérésis	0.1%E.M. (<0.15% pour le modèle 0.02N.m)

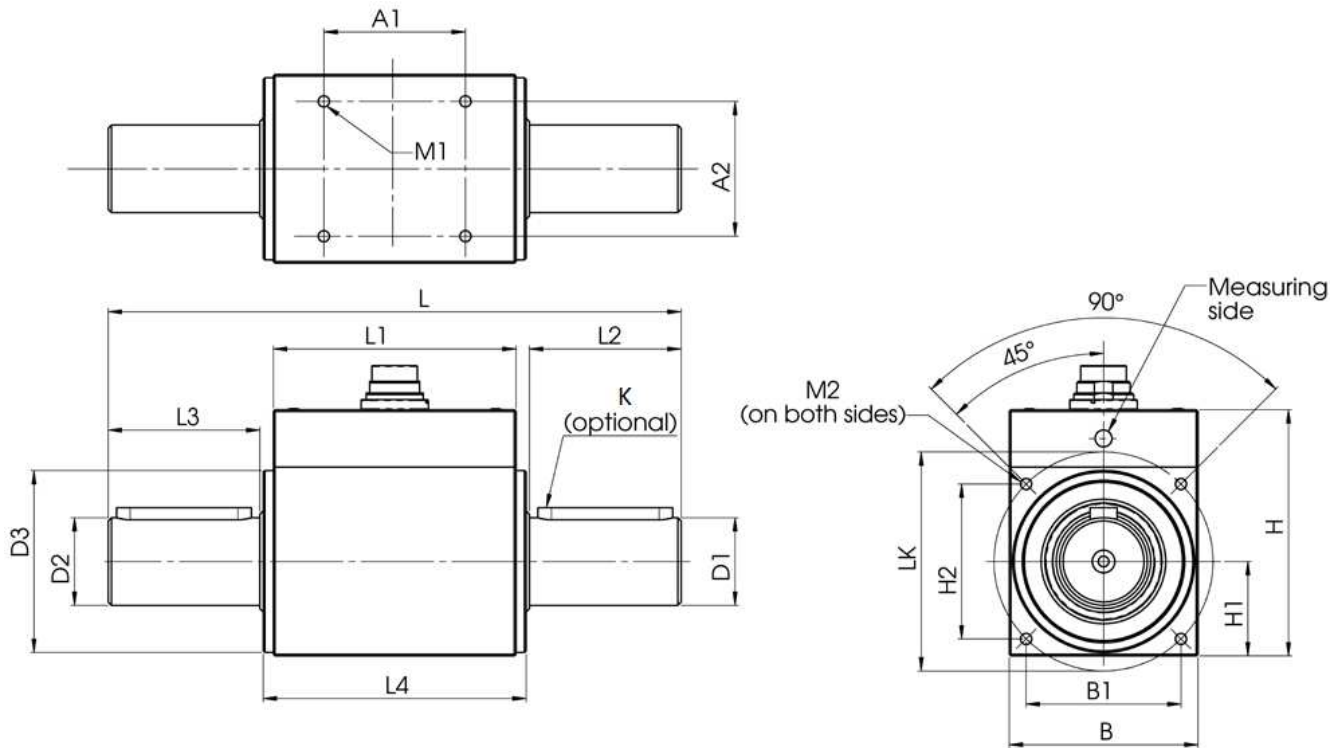
Caractéristiques électriques

Modèle	CD1140
Alimentation	12Vcc ±10%
Signal à l'E.M	±10V
Décalage initial	≤100 mV
Bande passante à -3 dB	200 Hz (1kHz en option)
Consommation	Env. 160mA

Notes

- Sortie électrique : par connecteur Din, fiche mobile à commander séparément.
Version 6 broches pour les modèles standards
Version 12 broches avec l'option vitesse ou angle

ENCOMBREMENT & CABLAGE (METRIQUE ET IMPERIAL)

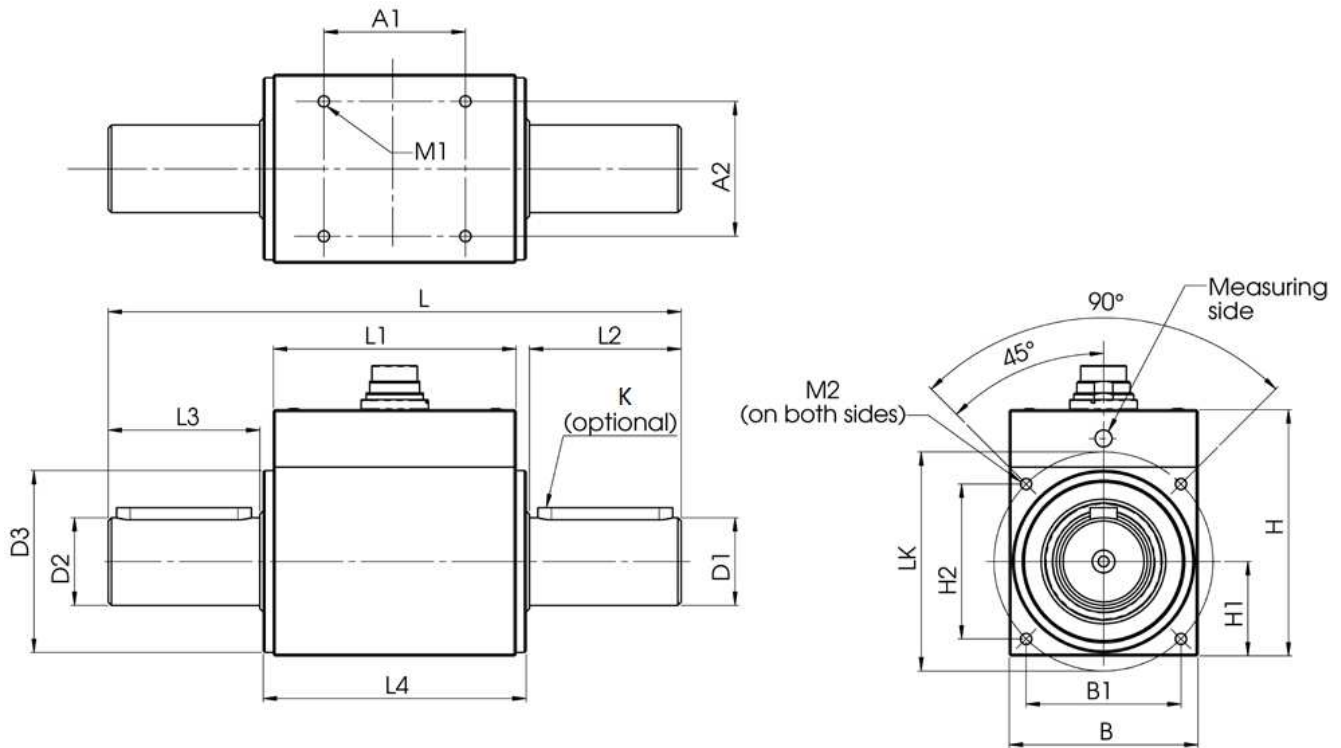


Dimensions en mm [inch]

De 0.02N.m à 10N.m

Modèle	CD1140		CD1140-1		CD1140-1a		CD1140-1b	
E.M en Nm	0.02		0.05 -0.1 -0.2 - 0.5 - 1		2		5 - 10	
E.M en lbf.ft	0.015		0.04 - 0.08 - 0.16 - 0.4 - 0.8		1.6		4 - 8	
L	82	[3.23]	89	[3.5]	95	[3.74]	110	[4.33]
B	32	[1.26]	28	[1.1]	28	[1.1]	36	[1.42]
B1	24	[0.94]	-	-	-	-	-	-
H	47	[1.85]	48,5	[1.91]	48,5	[1.91]	54	[2.13]
H1	14	[0.55]	14	[0.55]	14	[0.55]	18	[0.71]
H2	22	[0.87]	-	-	-	-	-	-
Ø D1 g6	3	[0.12]	8	[0.31]	8	[0.31]	10	[0.39]
Ø D2 g6	3	[0.12]	5	[0.2]	6	[0.24]	10	[0.39]
Ø D3 (0/-0.1mm)	15	[0.59]	27	[1.06]	27	[1.06]	32	[1.26]
H (option)	-	-	Ø2 H7		Ø2.5 H7		-	-
Ø LK (±0.1mm)	-	-	32	[1.26]	32	[1.26]	38	[1.5]
L1	63	[2.48]	62	[2.44]	62	[2.44]	68	[2.68]
L2	7.5	[0.29]	10	[0.39]	14	[0.55]	18	[0.71]
L3	7.5	[0.29]	11	[0.43]	14	[0.55]	18	[0.71]
L4	67	[2.64]	66	[2.6]	66	[2.6]	72	[2.83]
A1	50	[1.97]	40	[1.57]	40	[1.57]	56	[2.2]
A2	24	[0.94]	22	[0.87]	22	[0.87]	24	[0.94]
M1	M2.5x5		M3x5		M3x5		M3x6	
M2	M2.5x6		M3x6		M3x6		M3x6	
K (option suiv. DIN 6885)	-		-		-		2xA3x3x14	
Poids [g]	200		170		170		340	
Trs/min max	20,000		37,000		37,000		26,000	

ENCOMBREMENT & CABLAGE (METRIQUE ET IMPERIAL)



Dimensions en mm [inch]

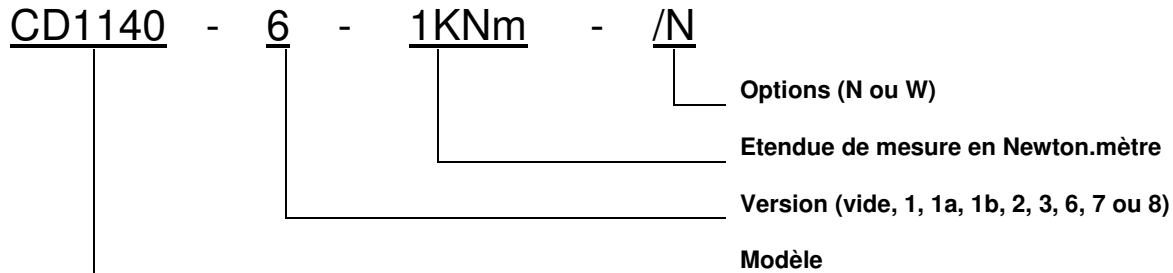
De 20N.m à 20 000N.m

Modèle	CD1140-2	CD1140-3	CD1140-6	CD1140-7	CD1140-8
E.M en Nm	20 - 50	100 - 150 - 200 - 300	500 - 1000 - 1500	2k- 3k - 4k- 5k	10k - 15k - 20k
E.M en lbf.ft	16 - 40	80 - 120 - 160 - 240	400 - 800 - 1200	1600 - 2400 - 3200 - 4k	8k - 12k - 16k
L	145 [5.71]	170 [6.69]	270 [10.63]	320 [12.6]	355 [13.98]
B	42 [1.65]	56 [2.2]	88 [3.46]	105 [4.13]	168 [6.61]
B1					
H	58 [2.28]	73 [2.87]	104 [4.09]	121 [4.76]	185 [7.28]
H1	21 [0.83]	28 [1.1]	44 [1.73]	52.5 [2.07]	84 [3.30]
H2	-	-	-	-	-
Ø D1	15 [0.59]	26 [1.02]	45 [1.77]	70 [2.76]	110 [4.33]
Ø D2	15 [0.59]	26 [1.02]	45 [1.77]	70 [2.76]	110 [4.33]
Ø D3	38 [1.5]	54 [2.13]	80 [3.15]	-	-
H (option)	-	-	-	-	-
Ø LK	46 [1.81]	65 [2.56]	98 [3.86]	-	-
L1	79 [3.11]	72 [2.83]	84 [3.31]	95 [3.74]	121 [4.76]
L2	30 [1.18]	45 [1.77]	85 [3.35]	110 [4.33]	115 [4.53]
L3	30 [1.18]	45 [1.77]	85 [3.35]	110 [4.33]	115 [4.53]
L4	83 [3.27]	78 [3.07]	90 [3.54]	-	-
A1	60 [2.36]	42 [1.65]	46 [1.81]	75 [2.95]	91 [3.58]
A2	32 [1.26]	40 [1.57]	70 [2.76]	85 [3.35]	138 [5.43]
M1	M3x6	M4x8	M6x12	M8x16	M10x16
M2	M3x6	M4x8	M6x12	-	-
K (option suivant DIN 6885)	2xA5x5x25	2xA8x7x40	4xA14x9x80	4xA20x12x100	-
Poids [g]	600	1,300	4,500	11,500	33,000
Trs/min max	19,000	13,500	7,900	6,300	4,000

OPTIONS

H : Arbre Alésage (compatible uniquement sur les modèles CD1140-1 et CD1140-1a)
K : Couplemètre avec clavettes (compatible uniquement sur les modèles CD1140-1b, CD1140-2, CD1140-3 et CD1140-6)
N : Mesure de vitesse
W : Mesure d'angle

REFERENCE ET CODIFICATION



ACCESSOIRES RECOMMANDES

Description	Part Number
KD6 : Fiche mobile 6 broches pour sortie couple seule	NCETACC001KD6
KD12 : Fiche mobile 12 broches pour sortie couple avec option vitesse ou angle	NCETACC001KD12

AMERIQUE DU NORD

Measurement Specialties, Inc.,
 a TE Connectivity Company
 Vibration Design Center
 32 Journey - Suite 150
 Aliso Viejo, CA 92656
 United States USA
 Tel: 1-949-716-0877
 Fax: 1-949-916-5677
 t&m@meas-spec.com

EUROPE

MEAS France SAS
 a TE Connectivity Company
 26 Rue des Dames
 78340 Les Clayes-Sous-Bois, France
 Tel: +33 (0) 130 79 33 00
 Fax: +33 (0) 134 81 03 59
 cs.lcsb@meas-spec.com

ASIE

Measurement Specialties (China), Ltd.,
 a TE Connectivity Company
 No. 26 Langshan Road
 Shenzhen High-Tech Park (North)
 Nanshan District, Shenzhen 518057
 China
 Tel: +86 755 3330 5088
 Fax: +86 755 3330 5099
 pfg.cs.asia@meas-spec.com

TE.com/sensorsolutions

Measurement Specialties, Inc., a TE Connectivity company.

Measurement Specialties, TE Connectivity, TE Connectivity (logo) and EVERY CONNECTION COUNTS are trademarks. All other logos, products and/or company names referred to herein might be trademarks of their respective owners.

The information given herein, including drawings, illustrations and schematics which are intended for illustration purposes only, is believed to be reliable. However, TE Connectivity makes no warranties as to its accuracy or completeness and disclaims any liability in connection with its use. TE Connectivity's obligations shall only be as set forth in TE Connectivity's Standard Terms and Conditions of Sale for this product and in no case will TE Connectivity be liable for any incidental, indirect or consequential damages arising out of the sale, resale, use or misuse of the product. Users of TE Connectivity products should make their own evaluation to determine the suitability of each such product for the specific application.

© 2015 TE Connectivity Ltd. family of companies All Rights Reserved.