

Model 121 マルチ直流増幅器(DC Amplifier)



3チャンネル直流差動増幅器
利得と出力スケールがプログラム可能
入力ノイズ 20 μ Vrms 以下
DC から 200kHz 対応
オートゼロ機能付き



Model 121 はブリッジタイプまたは差動タイプ出力の加速度計、圧カトランスデューサおよびロードセルで使用されるために設計された最新鋭の3チャンネル精密直流増幅器です。この増幅器は20 μ Vrms 以下の非常に低い入力ノイズの低限と200kHzまでの広い帯域幅を提供し、過渡測定に理想的です。

Model 121 の増幅器はまたシャント校正が可能で、調整可能な4極のバターワースフィルタのモジュールを内蔵します。

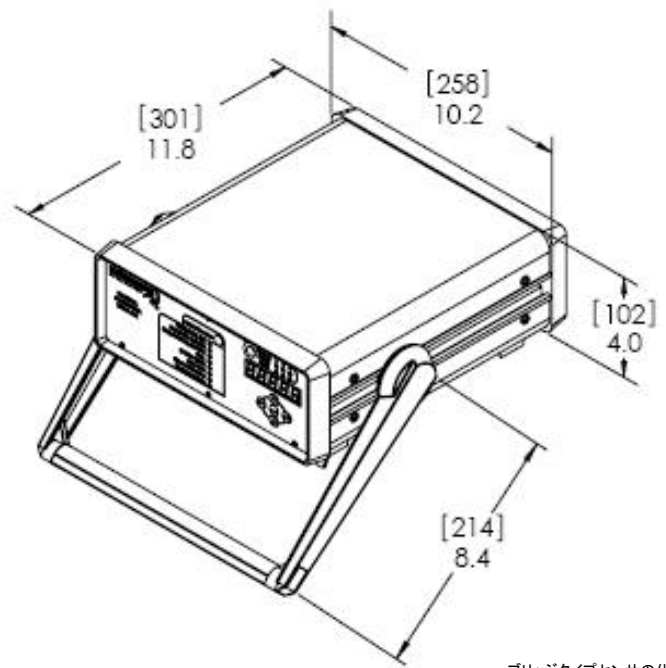
機能

- AC/DC の前面パネルの電圧表示
- ± 12.5 VDC電源電圧
- 0-25Vdc のシングルエンド電源電圧
- ± 20 mV のオートゼロ機能
- 4極バターワースローパスフィルタ
- シャントCal.機能

アプリケーション

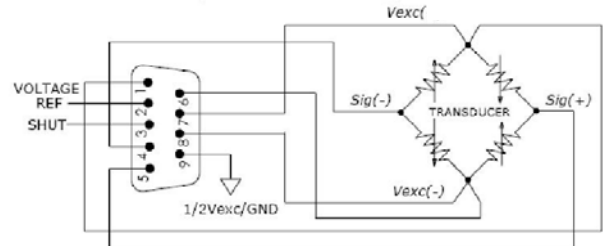
- 半導体ブリッジセンサー
- テストスタンド
- プロセスモニタリング
- 振動と衝撃の試験

サイズ



Typical Hookup for Bridge Type Sensor (Alternate sense lead wiring)

ブリッジタイプセンサの代表的接続図
(代替のセンサーリード線配線)



Model 121 マルチ直流増幅器(DC Amplifier)

性能仕様

パラメータ	
入力仕様	
入力範囲	Differential $\pm 12\text{Vdc}$ or peak Vac
入力コネクタ	9-pin D-sub connector for each of the 3 channels
入力インピーダンス	>1 Megohm minimum
コモンモード入力範囲	$\pm 12\text{Vdc}$ or peak Vac
オートゼロ調整範囲	The greater of $\pm 100\text{mVdc}$ or $\pm 10/\text{gain}$
オートゼロ精度	Within $\pm 20\text{mV}$, user actuate/unactuate
出力仕様	
AC/DC 電圧	Single ended, short circuit protected. User selectable for DC or AC measurement.
出力コネクタ	BNC connector for each channel for each of the 3 channels
出力インピーダンス	0.2 ohms max
直線出力	$\pm 10\text{Vpeak}$
電流出力	20mA max
電源電圧	$\pm 12.5\text{Vdc}$ dual or 0 to 25 Vdc single-ended, user selectable for each channel
電源電圧精度	The greater of $\pm 1\%$ or 50 mVdc
電流	30mA maximum per channel, short circuit protected
シャントCal.校正	User configurable to shunt any of the four legs of bridge. 150 kohm default value for shunt.
伝送特性	
利得範囲	0 to 9999
精度	$\pm 0.5\%$ of full scale
直線性	$\pm 0.1\%$ of full scale
ノイズ	20uVrms RTI plus 1mVrms RTO
周波数応答	DC to 200 kHz
ローパス出力フィルタ	User-installed plug in module (optional), enable/disable switch, two pole
絶縁	Channel to channel signal grounds not isolated, signal ground to case ground isolated
電源	
電圧	110/220V~ 50/60 Hz, auto-detects
外観	
重量(電源コードは除く。)	8.2 lbs (3.7 kg)
筐体材料	Aluminum
サイズ(高 x幅 x奥行)	4.0 x 10.2 x 11.8 inches (102 x 258 x 301 mm)
環境特性	
使用温度範囲	+32°F to +122°F (0°C to +50°C)
保管温度範囲	-40°F to +185°F (-40°C to +85°C)
湿度	<90%

本書の情報は慎重に検討された正確な内容であると確信しています。; 然しながら、正確さを欠いた場合の責任はとれません。さらに、本書の情報は装置の購入者にメーカーの特許権の下にあるライセンスを伝達するものではありません。Measurement Specialties, Inc. はこの中に記載された製品に関して通知なしに変更を行う権利を留保します。Measurement Specialties, Inc. はその製品の特定目的の適合性に関していかなる製品保証も、紹介も補償も行いません。さらに、Measurement Specialties, Inc. は製品や回路のアプリケーションや使用により発生したいかなる損害賠償も引受けません。特に、無制限の結果的損害または付随的損害を含むいかなる損害賠償も拒否します。代表的なパラメータは異なるアプリケーションの中では必ず変動します。すべての操作パラメータは、ユーザの技術専門家がユーザのアプリケーションごとに責任をもって確認しなければなりません。Measurement Specialties, Inc. は特許権の下にあるいかなるライセンスも、その他の権利も与えることはありません。

発注方法

項目

DC Amplifier
DC Amplifier
DC Amplifier

部品番号+電源コードオプション

121-U NEMA 5-15 USA 3 pin Plug (120V, 60Hz)
121-E CEE 7/16 Europlug (220V, 50Hz)
121-A AS-3112 China, Australasia (220V, 50Hz)

オプションアクセサリ

Filter Module, 20Hz, 4-Pole Low Pass AC-A04542-020
Filter Module, 100Hz, 4-Pole Low Pass AC-A04542-100
Filter Module, 1kHz, 4-Pole Low Pass AC-A04542-1K0
Filter Module, 10kHz, 4-Pole Low Pass AC-A04542-10K
Filter Module, 20kHz, 4-Pole Low Pass AC-A04542-20K
DB9 Connector AC-G03253