

TRACKER240 シリーズ 荷重計 & 重量計測用デジタルインジケータ



優れた多機能付き高精度計測器



三協インタナショナル株式会社
Sankyo International Corporation

TRACKER 240シリーズ パネルインジケータ

特長

レシオメトリック
自量及びオートゼロ
トランスデューサ電源
Max / Minメモリー
独立型アナログ出力
デジタルステータス入力

“In - Flight”補正
パートカウンティング / ピークピッキング
調節可能なディスプレイ分解能
ユニバーサル電源供給
シリアル通信
アラーム及びコントロール出力

トランスデューサ電源

10VDC (またはI.S.バリア使用時は20VDC)
ドリフト補正

6線式レシオメトリック入力 高精度計測用

シンプルかつ頑丈なデザイン

外側は燃焼を遅延させる(VO)材料を使用しており、フロントパネルはIP65に適合しています。

クリアな表示

フラットで少々奥に凹んでいる5桁表示のディスプレイです。明るい赤と緑LEDの表示で、非常に見やすくなっています。



ユニバーサル入力

熱電対、測温抵抗、20mA、10Vそして100mV用信号入力可

TRACKER240シリーズのデジタルパネルインジケータは荷重計及び重量計測用の表示器として特別に設計されました。TRACKER240シリーズには全て5桁表示のディスプレイが付き、トランスデューサ電源に加え、自量、ゼロオフセット、“In-Flight”補正、“ピークピッキング”それからアラーム機能を含むソフトウェア機能が付いています。

標準のTRACKER240にはアナログ出力とRS422/485通信が付いており、データロガー、チャートレコーダー、PLCsまたはコンピュータへの接続が可能です。240シリーズは全て同じ仕様を持っていますが、TRACKER244と245のみ違った仕様を持っています。TRACKER244は、2つのリレー出力があり、外付け装置を制御できます。一方TRACKER245には、4つのTTLロジック出力が付いています。表示される計測値はトン、リットル、グラムなどその他の工学計測単位で表示できます。

TRACKER240シリーズは、最大4つの300 荷重計、そして6線式レシオメトリック計測技術と組み合わせて誤使用できません。荷重計用の電源は240の内部または外部のどちらかで供給できます。



TRACKER211インジケータは、テストされ、European Electromagnetic Compatibility Directives and safety requirementsに合格しました。製品にはCE印がついています。

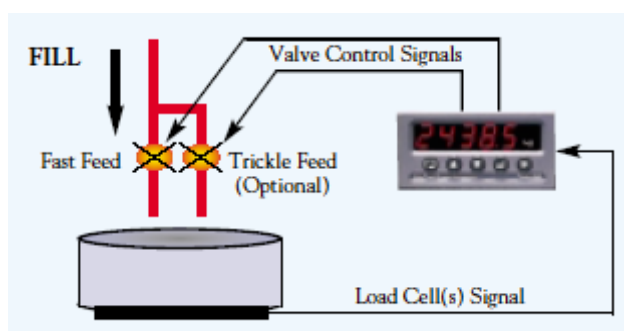
TRACKER 240 アプリケーション

TRACKER240シリーズを使った各種アプリケーションをご紹介します：

1. コンテナへの充填と

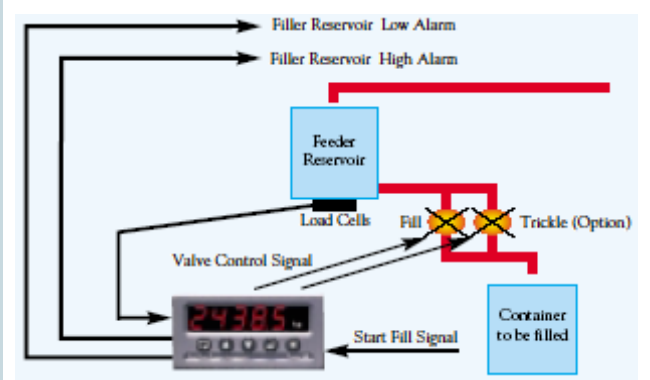
(オプション)トリクル(細流)フィーダーコントロール

TRACKER240シリーズのリレーまたはTTL出力は1台の荷重計または並列でつながれた複数の荷重計のいずれかに設置されているコンテナを充填する際の制御に使用できます。コンテナの重量は“自量”または“ゼロ”機能で補正できます。TRACKER240は(高速な)充填装置及び充填中のある特定のお客さまの定めたポイントにおいて高速充填をOffにし、オプションのトリクル(細流、低速)充填をOnにしてバルブを制御しながら正確な重量にあわせませす。(“In-Flight”補正もご参照ください。)



2. 重量の減少 / 放出のコントロール

これは、充填される容器重量計測ではなく、充填する大元の貯水槽の重量の減少を計算する機能です。ここでは“高速”充填と“トリクル(低速)”充填機能が作用します。TRACKER240は、ロジックまたはリレー出力を使って充填されるコンテナの事前に設定された減量を計測及びコントロールします。また、貯水槽の中身が少ないまたは満タンであることを知らせるためにアラーム出力機能も利用できます。充填コマンドはロジック入力による外部からの入力と、前面パネル上のファンクションボタンを押して入力する方法があります。



3. 自動“In-Flight”補正

“In-Flight”補正とは、正確な重量に達する前に充填バルブのスイッチをOffにします。充填バルブ



TRACKER211インジケータは、テストされ、European Electromagnetic Compatibility Directives and safety requirementsに合格しました。製品にはCE印がついています。

TRACKER240 構成

表示

レンジ: -19999 ~ +99999
タイプ: 赤(標準)または緑、(14.7mm高)
計測分解能: ユーザーによって選択可(小数点)
更新レート: 1秒につき2回、4回または10回はユーザーによって選択可能
分解能: 1,2,5または10桁を選択可能

入力

ADCタイプ: シグマデルタ、18ビット分解能(262、144の1部)
計測モード: Ratiometric
レンジ: 0.5 ~ 20mV/V
接続: 6ワイヤ - 2x起振、2x感知、2x信号
精度: 読み取りの0.02%より良い
計測レート: 20/秒
入力インピーダンス: > 100M
共通モード拒否: > 150dB
シリーズモード拒否: > 70dB

トランスデューサー出力

調整済み 10Vdc@120mA
(4x300 Ωロードセルまで動かすには平行に配線してください)
A20Vdc出力は、LSIハリアビ使用によって供給されるかもしれません。三協インタナショナルにご相談ください。

デジタル出力

Tracker244のみ - 2off、定格1A@240Vac、5A@30Vdcの接点を越えてシングル変化(C型)
Tracker245のみ - 4off、TTLオープンコレクター
出力は、アラームの状態により作動したり作動しないようにでき、またはパルス出力を与えるように構成されています。

ファンクションキーと状態(ロジック)入力

ファンクションはユーザーによってフロントパネルの2つと2つのデジタル入力に定義できます。デジタル入力は、外部のボルトの自由な接触またはTTL信号によって切り替わることができます。

シリアル通信

タイプ: RS422 / 485、2または4ワイヤ - マルチドロップ
Isolation: 500Vdc / Peak ac
速度: 1200、2400、4800、9600ボー
パリティ: 奇数、偶数もしくはなし
ストップビット: 1または2
プロトコール: MODBUS ACS、DTP

TRACKER260インジケータは、テストされ、European Electromagnetic Compatibility Directives and safety requirementsに合格しました。装置にはCEマークがついています。



アイソレートアナログ出力

絶縁: 500Vdc / Peak ac
出力: ユーザー選択可能0 ~ 10V、0 ~ 20mA または4 ~ 20mA
スケール: ユーザー選択可能(例: 4 ~ 20mA = 3.0 ~ 5.0mm)
精度: 0.2%以上
温度ドリフト: < 100ppm /
応答: 32mS以内で63%、100mS以内で99%
分解能: 0.05% (5mVまたは0.01mA)
最大出力電圧: 11V@22mA
最大入力電流: 22mA@18V
最大負荷: 900
プログラム式出力ダンピングフィルター

電源

マルチ電源 90 ~ 265Vac 50または60Hz@20VA
オプションで24Vdc / ac供給

環境

温度: 10 ~ 50 動作
-10 ~ 70 保管
湿度: 10 ~ 95% RH 結露なし

外観

寸法: 48mm(H) x 96mm(W) x 173mm(D)
切り抜きパネル: 44mm(H) x 92mm(W)
パネル後ろの深さ: 166mm ターミナル部分含む
重量: 0.4kg(梱包後0.55kg)

EMC規格

EN61010
EN50082-1&2
EN50081-1&2まで、EN50022 放射や伝導されたものにはAクラス
1997年にCEの承認を得ました

注文コード

□ □ □ □ □ □ □ □
モデルナンバー 電源 表示の色

モデルナンバー

243 ロードセルインジケータ
244 ロードセルインジケータ、二重アラームリレー付き
245 ロードセルインジケータ、カッドTTLアラーム出力

電源

1. 90 ~ 250Vac 2. 24Vdc/ac

表示の色

R 赤(標準)
G 緑(オプション)

注文例 **244-1-G** TRACKER244 ロードセルインジケータ、二重アラームリレー付き。主電源、緑の表示。



日本総代理店

三協インタナショナル株式会社

本社 〒103-0003 東京都中央区日本橋横山町9-14
TEL(03)3662-8100 FAX(03)3662-8050
URL: http://www.sankyointernational.co.jp/
e-mail: direct-line@sankyointernational.co.jp
大阪営業所 〒531-0072 大阪市北区豊崎2-10-17
TEL(06)6372-5843 FAX(06)6371-7180
e-mail: osaka@sankyointernational.co.jp
名古屋営業所 〒465-0093 名古屋市名東区一社3-90-205
TEL(052)709-1781 FAX(052)709-1782
e-mail: nagoya@sankyointernational.co.jp

販売代理店